

DINUY

Catálogo General 2019-2020



DINUY

Catálogo General



DINUY, S.A. es una empresa familiar fundada en 1950, iniciándose en la fabricación de pequeño material electromecánico y eléctrico.

Nuestro compromiso con la protección del medio ambiente nos lleva a desarrollar soluciones de eficiencia energética.

Productos tales como reguladores de intensidad, detectores de movimiento ó temporizadores, contribuyen al ahorro energético en todo tipo de instalaciones.

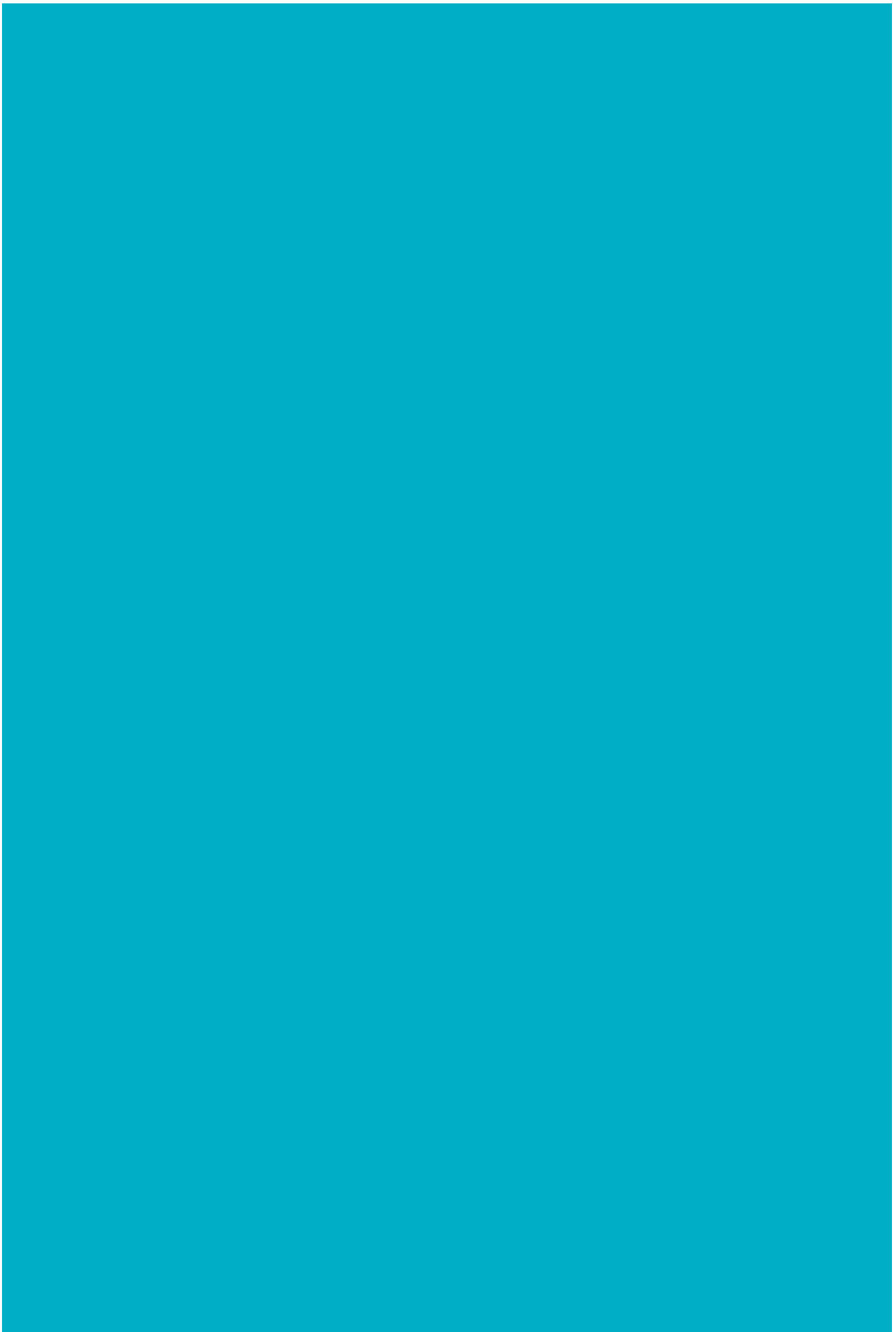
Disponemos de un catálogo específico de reguladores de intensidad, siendo uno de los principales fabricantes europeos, cubriendo la mayor parte de las cargas regulables, incluidas las novedosas lámparas y tiras de LEDs , desde todo tipo de controles.

Nuestros desarrollos en el ámbito de la domótica van enfocados principalmente a fabricar productos dentro del protocolo KNX, estándar abierto mundial para el control de casa y edificios.

índice



Reguladores de intensidad		07
Detectores de movimiento		43
Minuteros de escalera		67
Interruptores horarios		75
Alumbrado público		85
Timbres musicales		89
Telerruptores		97
Contadores de tiempo		101
Radio-frecuencia		105
Red Comercial		113



reguladores de intensidad



Lámparas LED

Tiras LED

Equipos 1/10V

Equipos DALI

Sistemas de Regulación Constante

Incandescencia y Halógenas

Controles Inalámbricos

Controles con Hilos

Tal y como se exige en el Documento Básico DB-HE del Código Técnico de la Edificación:

15.3 Exigencia básica HE 3: Eficiencia energética de las instalaciones de iluminación

Los edificios dispondrán de instalaciones de iluminación adecuadas a las necesidades de sus usuarios y a la vez eficaces energéticamente disponiendo de un sistema de control que permita ajustar el encendido a la ocupación real de la zona, así como de un sistema de regulación que optimice el aprovechamiento de la luz natural, en las zonas que reúnan unas determinadas condiciones.

¿EN QUÉ CONSISTE LA REGULACIÓN DE LUZ?

Simplemente mediante el accionamiento de un pulsador convencional en la pared, es posible alterar completamente el estado de ánimo y el ambiente de una habitación de forma rápida y sencilla. Sin embargo, esto realmente lleva consigo una serie de beneficios menos obvios, pero igualmente favorables, como la reducción del consumo de energía y la mejora en la longevidad de las lámparas.

Pero, la llegada del LED también ha cambiado completamente el papel del Dimmer (Regulador). La regulación de lámparas incandescentes tradicionales resultaba bastante sencilla, pero regular las lámparas LED es algo más complicado.

¿QUÉ VENTAJAS APORTA REGULAR LA ILUMINACIÓN?

Variación de la luminosidad, de forma manual o automática, con el fin de conseguir:

- Ahorro Energético: conseguir un uso racional de la iluminación en edificios, reduciendo el consumo de energía.

- Confort: nivel de iluminación adecuado a las necesidades reales del usuario, pudiéndose crear ambientes luminosos.

¿CÓMO SE PUEDE REGULAR?

Entre los controles más comunes, nos encontramos con los siguientes: pulsador, potenciómetro rotativo, señal 0/10V (automata, sistema doméstico...), protocolo KNX, de forma inalámbrica (RF), DMX...

¿QUÉ SE PUEDE REGULAR?

A diferencia de las lámparas incandescentes o las halógenas 230V, el resto deben cumplir la condición de que la lámpara, o el equipo que la acompañe, **sean regulables**, por lo tanto podremos regular:

- Lámparas incandescentes ó halógenas con o sin transformador.
- Tubos fluorescentes asociados a reactancias electrónicas regulables 1-10Vcc ó DALI.
- Paneles o Downlights LED con Driver regulable 1-10Vcc ó DALI.
- Lámparas Fluo-Compactas regulables.
- Lámparas LED regulables de 230V~ ó 12V~.
- Tiras LED 12Vcc – 24Vcc.

¿DÓNDE SE PUEDE APLICAR LA REGULACIÓN?

Las aplicaciones típicas son todas aquellas donde queremos tener un control de la iluminación en las cuales queremos crear diferentes escenas o ambientes; viviendas, hospitales, locales comerciales, bares, restaurante, etc.

REGULACION DE LAMPARAS

¿SE PUEDE REGULAR CUALQUIER LÁMPARA LED?

En una palabra, NO. Las lámparas LED regulables y las no regulables usan componentes totalmente diferentes. Poner una lámpara no regulable en un circuito regulable puede suponer una rotura del Dimmer o de las propias lámparas.

¿PUEDO USAR MI DIMMER ACTUAL DE INCANDESCENCIA PARA REGULAR LÁMPARAS LED?

Probablemente, no. Esto dependerá totalmente del tipo de dimmer que tiene actualmente.

Si tiene instalado un dimmer con bombillas incandescentes o halógenas, seguramente emplee tecnología de regulación por corte a principio de fase (leading-edge), por lo que la lámpara LED que coloqe tiene que ser compatible con ese tipo de regulación.

Además, los reguladores de incandescencia y halógenas necesitan de una carga mínima (40W – 60W), la cual es muy poco probable alcanzar con lámparas LED.

Por otra parte, las lámparas LED pueden realizar parpadeos, o apagados no deseados, a niveles bajos de regulación, que los antiguos reguladores no podían evitar.

Por todo esto, probablemente no podrá seguir utilizando su dimmer actual.

¿Cuál es la diferencia entre la regulación a principio de fase (leading-edge) y la regulación a fin de fase (trailing-edge)?

Como su nombre indica, ambos trabajan recortando el voltaje en varias fases de la onda sinusoidal de la corriente alterna, reduciendo así la potencia que se envía a las lámparas.

Los Dimmers de lámparas LED funcionan reduciendo la potencia entregada a la lámpara. Hacen esto recortando una sección de la onda, ya sea en el borde delantero o en el borde posterior de la misma.

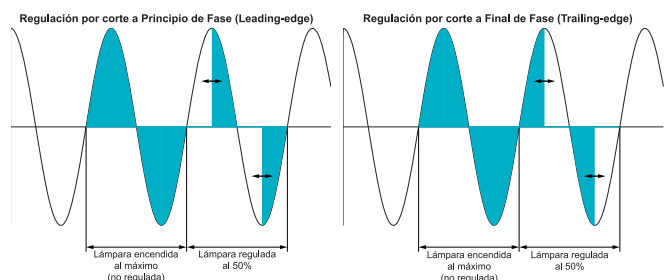
El Dimmer con regulación a principio de fase ha sido el más empleado de los dos tipos para regular bombillas incandescentes y halógenas.

Es una tecnología sencilla que consiste en el recorte de la onda de tensión al comienzo de la fase. Según se va recortando la onda hacia la derecha, la tensión eficaz entregada a la lámpara va decreciendo, al igual que la luminosidad.

Este tipo de regulación es compatible con cargas tipo R y L: Incandescencia, halógenas 230V, halógenas con transformador ferromagnético, halógenas con transformador electrónico (tipo LC), CFLs regulables y LEDs a 230V regulables.

Los Dimmer con regulación a fin de fase realizan el recorte de la onda de tensión al final de la fase. Según se va recortando la onda hacia la izquierda, la tensión eficaz entregada a la lámpara va decreciendo, al igual que la luminosidad.

Compatible con cargas tipo R, L y C: incandescencia, halógenas 230V, halógenas con transformador ferromagnético, halógenas con transformador electrónico, CFLs regulables, LEDs a 230V y LEDs a 12V regulables (con transformador electrónico).



¿Qué se debe hacer para regular correctamente las lámparas LED?

1. Compruebe que las lámparas LED sean regulables (dimnable)

La regla número uno para regular con éxito la iluminación LED podría sonar obvio, pero es un error común pensar que cualquier lámpara LED se puede regular con un dimmer LED. Por lo tanto, es esencial elegir la lámpara que el fabricante indique como "dimnable".

2. Instale un regulador especialmente diseñado para lámparas LED

Tenga en cuenta el tipo de regulación que acepta su lámpara para elegir el regulador correcto.

Además, tendrá que tener en cuenta la potencia que va a controlar y el control que desea utilizar (pulsador, potenciómetro, mando a distancia...).

3. Asegúrese que todas las lámparas del circuito son del mismo tipo y del mismo fabricante

Esto asegura que todos los drivers del circuito están fabricados de forma idéntica e incorporan las mismas características de regulación.

4. Remplace lámparas de bajo voltaje por lámparas LED a 230V

Esto elimina la necesidad de utilizar transformadores externos y minimiza el riesgo de problemas de compatibilidad entre ellos.

REGULACION DE TIRAS LED

¿SE PUEDE REGULAR CUALQUIER TIRA LED?

Cualquier tira LED de baja tensión, 12-24V, se puede regular mediante el empleo de un dimmer. Empleando una fuente de alimentación convencional, con salida de tensión constante, y el regulador adecuado, es posible controlar cualquier tira LED monocolor del mercado. Este tipo de reguladores utilizan la tecnología de regulación PWM (Pulse Width Modulation), la cual consiste en reproducir una señal analógica (onda senoidal) partiendo de una serie de pulsos y variando su frecuencia y ciclo de trabajo. Así, intercalando el dimmer entre la fuente de alimentación y la tira LED, es posible regular la misma con el control deseado (pulsador, potenciómetro...).

REGULACION DE LUMINARIAS LED

¿QUÉ MÁS SE PUEDE REGULAR?

Es posible regular cualquier luminaria LED (downlight, panel, driver,...) que incorpore una entrada de regulación: 1/10V ó DALI. • **Regulación 1/10Vcc:**

- Protocolo analógico para el control de fluorescencia o LED con reactancias electrónicas regulables o Drivers 1/10Vcc.
- Este protocolo 1-10V permite la regulación del flujo luminoso entre 0 y 100% mediante la variación de una señal continua entre valores de 1V a 10V.
- Además, en este protocolo es importante tener en cuenta dos aspectos:
 - La señal de regulación necesita instalar un bus de control de 2 hilos.
 - Esta señal tiene polaridad, la cual debe respetarse.
- Por otra parte, la señal 1/10V realizaría únicamente la regulación, alcanzando un mínimo de 1V. Para poder apagar por completo las luminarias, algunos reguladores incorporan un relé que permite la desconexión física de la alimentación de las luminarias, con su consecuente apagado.
- **Regulación DALI (Digital Addressable Lighting Interface):**
 - Protocolo digital para el control de fluorescencia o LED con reactancias electrónicas regulables o Drivers DALI.
 - Consiste en un protocolo de comunicación digital y direccionable para instalaciones de iluminación.
 - DALI está definido por las normas IEC 62386 e IEC 60929. La conformidad con estas normas garantiza que los equipos de diferentes fabricantes interoperarán sin ningún problema.

SOLUCIONES EN REGULACION DE DINUY

Teniendo en cuenta toda esta casuística dentro de la regulación en torno al LED, DINUY aporta, entre otras, las siguientes soluciones de producto:

Regulación de Lámparas LED 230V ó 12V (con transformador electrónico):

- RE PLA LE1: regulador, en formato pastilla, controlable mediante pulsador convencional.
- RE PLA LE3: regulador con bornas, en formato pastilla, controlable mediante pulsador convencional.
- RE PLA LE0: regulador a 2 hilos (sin Neutro), en formato pastilla, controlable mediante pulsador convencional.
- RE EL1 LE1: regulador, en formato modular, controlable mediante pulsador convencional.
- RE EL1 LE3: regulador, en formato modular, controlable mediante pulsador convencional y potenciómetro incorporado.
- RE EL5 LE1: regulador modular para grandes potencias, con regulación a principio de fase, controlable mediante pulsador, potenciómetro • señal 0-10V.
- RE EL5 LE3: regulador modular para grandes potencias, con regulación a fin de fase, controlable mediante pulsador, potenciómetro o señal 0-10V.

Regulación de Tiras LED 12-24Vcc Monocolor:

- RE PLA LE2: regulador, en formato pastilla, controlable mediante pulsador convencional.
- RE LE1 LE2: regulador, en formato modular, controlable mediante pulsador convencional y potenciómetro incorporado.
- RE EL2 LE2: regulador, en formato modular, controlable mediante pulsador, potenciómetro o señal 0-10V.

Regulación de Luminarias LED 1-10Vcc ó DALI:

- RE PLA 010: regulador 1-10V, en formato pastilla, controlable mediante pulsador convencional.
- RE EL5 002: regulador modular 1/10V, controlable mediante pulsador, potenciómetro o señal 0-10V.
- RE PLA DA1: regulador DALI, en formato pastilla, controlable mediante pulsador convencional.
- RE EL5 DA1: regulador modular DALI, controlable mediante pulsador, potenciómetro o señal 0-10V.
- RE DMS 001 y RE DMS 004: sistema automático de regulación, para aprovechamiento de la luz natural, para luminarias 1/10V.
- RE DMS DA1 y RE DMS DA4: sistema automático de regulación, para aprovechamiento de la luz natural, para luminarias DALI.

Cuadro explicativo de los tipos de carga y sus símbolos

CARGA	TIPO
Lámparas LED a 230V~ Regulables (principio de fase)	LED1
Lámparas LED a 230V~ Regulables (final de fase) Lámparas LED a 12V~ Regulables (final de fase)	LED2
Tiras LED 12-48Vcc	PWM
Fluo-Compactas Regulables	CFL
Incandescencia y Halógenas 230V	R
Halógenas MBT con Transformador Ferromagnético	L
Halógenas MBT con Transformador Electrónico (principio de fase)	L
Halógenas MBT con Transformador Electrónico (final de fase)	C
Equipos 1/10Vcc	1/10Vcc
Equipos DALI	DALI

Panel de elección de reguladores

REFERENCIA	CAPACIDAD POR TIPO DE CARGA					CONTROL	INSTALACIÓN
	R	L	C	LED 1	LED 2		

Lámparas LED

RE PLA LE0	-	-	-	80W	200W	Pulsador (Sin neutro)	Caja Mecanismo
RE PLA LE1	-	-	-	100W	350W	Pulsador	Caja Mecanismo
RE PLA LE3	-	-	-	100W	350W	Pulsador	Caja Registro
RE KNX LE1	250W	200W	250W	100W	250W	Pulsador o Inalámbrico (KNX-RF)	Caja Registro
RE EL1 LE1	400W	250W	400W	100W	300W	Pulsador	Rail DIN
RE EL1 LE3	300W	-	300W	80W	300VA	Pulsador o Potenciómetro incorporado	Rail DIN
RE EL5 LE1	-	-	-	1200W	-	Pulsador, Potenciómetro, Señal 0/10V ó 1/10V	Rail DIN
RE EL5 LE3	-	-	-	-	1000W	Pulsador, Potenciómetro, Señal 0/10V ó 1/10V	Rail DIN
AC DM 003	Dispositivo Compensador de Corrientes de Retorno						

Tiras LED

RE PLA LE2	Tiras LED Monocolor 12Vcc~48Vcc 8A					Pulsador	Caja Registro
RE KNX LE2	Tiras LED Monocolor 12Vcc~48Vcc 8A					Pulsador o Inalámbrico (KNX-RF)	Caja Registro
RE KNX LE3	Tiras LED Monocolor 12Vcc~48Vcc 4A					Inalámbrico (KNX-RF)	Caja Registro
RE EL1 LE2	Tiras LED Monocolor 12Vcc~48Vcc 8A					Pulsador o Potenciómetro incorporado	Rail DIN
RE EL2 LE2	Tiras LED Monocolor 12Vcc~48Vcc 20A					Pulsador, Potenciómetro, Señal 0/10Vcc ó 1/10Vcc	Rail DIN
AM PLA LE2	Amplificador para Tiras LED Monocolor 12Vcc~24Vcc 8A					-	-
RE KNX RGB	Tiras LED RGB 12Vcc~48Vcc 5A/canal					Inalámbrico (KNX-RF)	Falso techo

Drivers o Reactancias 1/10 Vcc

RE PLA 010	Hasta 100 Reactancias o Drivers 1/10Vcc / 5A	Pulsador	Caja Registro
RE KNX 010	Hasta 100 Reactancias o Drivers 1/10Vcc / 1,2A	Pulsador o Inalámbrico (KNX-RF)	Caja Registro
RE EL5 002	Hasta 200 Reactancias o Drivers 1/10Vcc / 16A	Pulsador, Potenciómetro, Señal 0/10V ó 1/10V	Rail DIN

Panel de elección de reguladores

REFERENCIA	DESCRIPCIÓN	CONTROL	INSTALACIÓN
------------	-------------	---------	-------------

Drivers o Reactancias DALI

RE PLA DA1	Hasta 64 Reactancias o Drivers DALI	Pulsador	Caja Registro
RE KNX DA1	Hasta 64 Reactancias o Drivers DALI	Pulsador o Inalámbrico (KNX-RF)	Caja Registro
RE EL5 DA1	Hasta 128 Reactancias o Drivers DALI	Pulsador, Potenciómetro, Señal 0/10V ó 1/10V	Rail DIN

REFERENCIA	DESCRIPCIÓN	FUNCIÓN	MONTAJE
------------	-------------	---------	---------

Sistemas De Regulación Constante

RE DMS 001	Hasta 80 Reactancias o Drivers 1/10Vcc. 1 canal de salida	Sensor Luminosidad + Detector Movimiento	Empotrado en techo
RE DMS 003	Hasta 80 Reactancias o Drivers 1/10Vcc por canal. 2 canales de salida	Sensor Luminosidad + Detector Movimiento	Empotrado en techo
RE DMS 004	Hasta 80 Reactancias o Drivers 1/10Vcc. 1 canal de salida	Sensor Luminosidad + Detector Movimiento	Superficie en techo
RE DMS DA1	Hasta 64 Reactancias o Drivers DALI. 1 canal de salida	Sensor Luminosidad + Detector Movimiento	Empotrado en techo
RE DMS DA3	Hasta 64 Reactancias o Drivers DALI por canal. 2 canales de salida	Sensor Luminosidad + Detector Movimiento	Empotrado en techo
RE DMS DA4	Hasta 64 Reactancias o Drivers DALI. 1 canal de salida	Sensor Luminosidad + Detector Movimiento	Superficie en techo

Accesorios

DM.SEN T03	Sensor Movimiento Extra para: RE DMS 001, RE DMS DA1, RE DMS 003, RE DMS DA3.	Detector Movimiento	Empotrado en techo
AC DMS 001	Accesorio para el control manual mediante Pulsador/Interruptor de: RE DMS 001, RE DMS DA1, RE DMS 003, RE DMS DA3.		
CO REG R05	Control Remoto IR para el ajuste y control de: RE DMS 001, RE DMS DA1, RE DMS 003, RE DMS DA3, RE DMS 004 y RE DMS DA4		

REFERENCIA	CAPACIDAD POR TIPO DE CARGA			CONTROL	INSTALACIÓN
	R	L	C		

Incandescencia y Halógenas

RE PLA 000	400W	250W	400W	Pulsador	Caja Mecanismo
RE PLA 001	500W	350W	-	Pulsador	Caja Mecanismo
RE PLA 002	750W	600W	-	Pulsador	Caja Registro
RE EL2 000	1000W	800W	1000W	Pulsador, Potenciómetro o Señal 0/10Vcc	Rail DIN
RE EL2 001	1000W	800W	-	Pulsador, Potenciómetro o Señal 0/10Vcc	Rail DIN
RE EL5 000	1500W	1200W	1500W	Pulsador, Potenciómetro o Señal 0/10Vcc	Rail DIN
RE EL5 001	3000W	2100W	-	Pulsador, Potenciómetro, Señal 0/10Vcc ó 1/10Vcc	Rail DIN

REFERENCIA	DESCRIPCIÓN
------------	-------------

Controles sin Hilos por RF

CO KNX 001	Interfaz de 1 canal para el control inalámbrico de reguladores modulares
RC KNX 001	Control remoto KNX-RF de 5 canales y 5 escenas. Compatible con: CO KNX 001, RE KNX LE1, RE KNX LE2, RE KNX LE3, RE KNX 010, RE KNX DA1 y RE KNX RGB
EM KNX 002	Interfaz para Pulsador doble de 1 canal. Compatible con: CO KNX 001, RE KNX LE1, RE KNX LE2, RE KNX LE3, RE KNX 010, RE KNX DA1 y RE KNX RGB
PU KNX 001	Pulsador portátil de 1 canal. Compatible con: CO KNX 001, RE KNX LE1, RE KNX LE2, RE KNX LE3, RE KNX 010, RE KNX DA1 y RE KNX RGB
AM KNX 001	Repetidor de señales KNX-RF

Controles con Hilos

CO POT 001	Potenciómetro rotativo 10KΩ
------------	-----------------------------

RE PLA LE0 - Regulador a 2 hilos para lámparas LED regulables

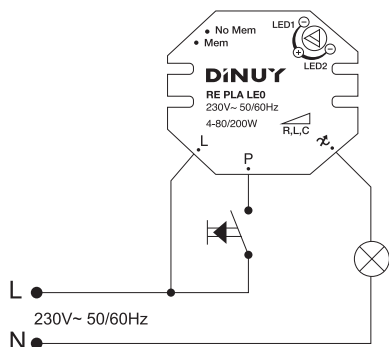


- Regulador, en formato pastilla, especialmente desarrollado para el control de lámparas LED regulables, sin necesidad del Neutro, a 2 hilos.
- Compatible con:
 - Lámparas LED 230V regulables a principio de fase. LED 1.
 - Lámparas LED 230V regulables a final de fase. LED 2.
 - Lámparas LED 12V regulables con transformador electrónico. LED 2.
- Control mediante pulsadores convencionales: pulsaciones cortas encienden/apagan y pulsaciones mantenidas regulan.
- Función Memoria incorporada.
- Formato extra-plano, tan solo 12mm de grosor. Montaje en caja de mecanismo, detrás del pulsador.
- Posibilidad de ajustar el nivel mínimo de regulación de las lámparas, evitando parpadeos o apagados indeseados a niveles bajos.
- Protegido frente a sobrecargas y cortocircuitos. Incorpora protección térmica que reduce la intensidad de la luz en caso de sobrecalentamiento.
- Ejemplo de aplicación: instalaciones en las que se desea regular lámparas LED y no se dispone, o resulta complicado, llevar el Neutro al regulador.

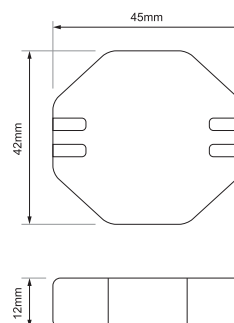
Características técnicas

REFERENCIA	RE PLA LE0	
Tensión Alimentación	230V~ 50/60Hz	
Consumo Propio	0,7W	
Tipo de Carga	Lámparas LED regulables	
Carga	Lámpara LED 230V regulable a principio de fase. LED 1.	4W ~ 80W
	Lámpara LED 230V regulable a fin de fase. LED 2.	4W ~ 200W
	Lámpara LED 12V (con trafo electrónico). LED 2.	4 trafos de 50W y 1lamp/trafo ó 2 trafos de 100W y 1lamp/trafo
Velocidad de Regulación	Del mínimo al máximo: ~3seg	
Control	Pulsadores no luminosos	
Nº Máximo Pulsadores	Ilimitado (no admite luminosos)	
Dimensiones	45 x 42 x 12mm	
Temperatura de Funcionamiento	0°C ~ +40°C	
Protección Ambiental	IP20, según UNE EN20324	
De acuerdo a la Norma	UNE EN60669-2-1	

Esquemas de instalación



Dimensiones



RE PLA LE1 - Regulador para lámparas LED regulables

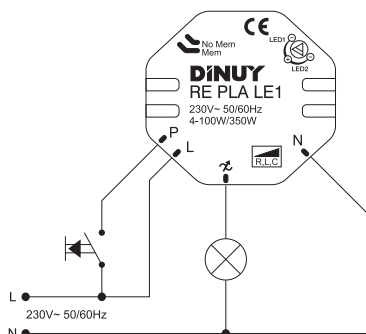


- Regulador, en formato pastilla, especialmente desarrollado para el control de lámparas LED regulables.
- Compatible con:
 - Lámparas LED 230V regulables a principio de fase. LED 1.
 - Lámparas LED 230V regulables a final de fase. LED 2.
 - Lámparas LED 12V regulables con transformador electrónico. LED 2.
- Control mediante pulsadores convencionales: pulsaciones cortas encienden/apagan y pulsaciones mantenidas regulan.
- Función Memoria incorporada.
- Formato extra-plano, tan solo 12mm de grosor. Montaje en caja de mecanismo, detrás del pulsador.
- Posibilidad de ajustar el nivel mínimo de regulación de las lámparas, evitando parpadeos o apagados indeseados a niveles bajos.
- Protegido frente a sobrecargas y cortocircuitos. Incorpora protección térmica que reduce la intensidad de la luz en caso de sobrecalentamiento.

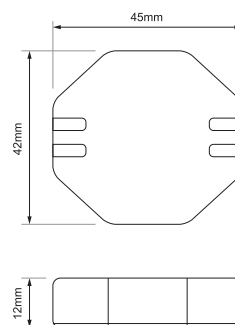
Características técnicas

REFERENCIA	RE PLA LE1	
Tensión Alimentación	230V~ 50/60Hz	
Consumo Propio	2VA	
Carga	Lámparas LED a 230V~ regulables a principios de fase. LED 1.	4W ~ 100W
	Lámparas LED a 230V~ regulables a final de fase. LED 2.	4W ~ 350W
	Lámparas LED a 12V regulables con transformador electrónico. LED 2.	6 transformadores electrónicos de 50W y 1 lámpara por transformador ó 3 transformadores electrónicos de 100W y 1 lámpara por transformador
Velocidad de Regulación	Del mínimo al máximo: ~3seg	
Control	Pulsador. Admite hasta 3 pulsadores luminosos	
Dimensiones	45 x 42 x 12mm	
Tª Funcionamiento	0°C ~ 40°C	
Grado de Protección (envolvente)	IP20 de acuerdo a UNE20324	
De Acuerdo a la Norma	UNE-EN60669-2-1	

Esquemas de instalación



Dimensiones



RE PLA LE3 - Regulador para lámparas LED regulables

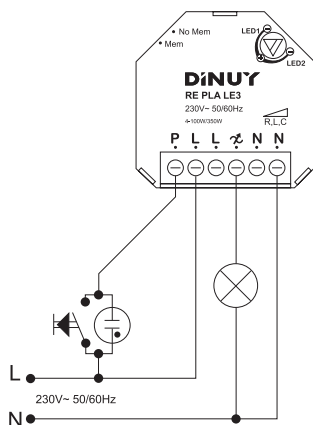


- Regulador, en formato pastilla, especialmente desarrollado para el control de lámparas LED regulables.
- Compatible con:
 - Lámparas LED 230V regulables a principio de fase. LED 1.
 - Lámparas LED 230V regulables a final de fase. LED 2.
 - Lámparas LED 12V regulables con transformador electrónico. LED 2.
- Control mediante pulsadores convencionales: pulsaciones cortas encienden/apagan y pulsaciones mantenidas regulan.
- Función Memoria incorporada.
- Instalación mediante bornas de conexión, en caja de registro.
- Posibilidad de ajustar el nivel mínimo de regulación de las lámparas, evitando parpadeos o apagados indeseados a niveles bajos.
- Protegido frente a sobrecargas y cortocircuitos. Incorpora protección térmica que reduce la intensidad de la luz en caso de sobrecalentamiento.

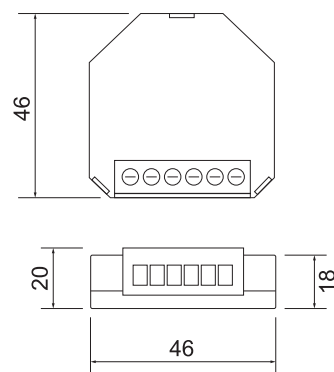
Características técnicas

REFERENCIA	RE PLA LE3	
Tensión Alimentación	230V ~ 50/60Hz	
Consumo Propio	0,7W	
Tipo de Carga	Lámparas LED regulables	
Carga	Lámpara LED 230V regulable a principio de fase. LED 1.	4W ~ 100W
	Lámpara LED 230V regulable a fin de fase LED 2.	4W ~ 350W
	Lámpara LED 12V (con trafo electrónico) LED 2.	6 trafo de 50W y 1lamp/trafo ó 3 trafo de 100W y 1lamp/trafo
Velocidad de Regulación	Del mínimo al máximo: 3seg	
Control	Pulsadores Convencionales	
Nº Máximo Pulsadores	Ilimitado (Hasta 3 pulsadores luminosos)	
Dimensiones	46 x 46 x 20mm	
Temperatura de Funcionamiento	0°C ~ +40°C	
Protección Ambiental	IP20, según UNE EN20324	
De acuerdo a la Norma	UNE EN60669-2-1	

Esquemas de instalación



Dimensiones



RE KNX LE1 - Regulador inalámbrico para lámparas LED regulables

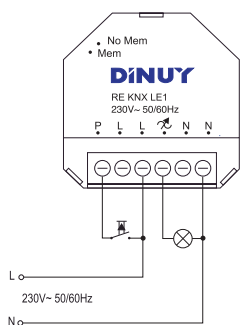


- Regulador inalámbrico, compatible con el protocolo KNX-RF, para el control de diferentes tipos de lámparas regulables.
- Tecnología de regulación en corte de fase, a principio ó a final de fase en función de la posición de su selector y la naturaleza de la carga conectada.
- Compatible con:
 - Lámparas LED 230V regulables a principio de fase. LED 1.
 - Lámparas LED 230V regulables a fin de fase. LED 2.
 - Lámparas LED 12V regulables con transformador electrónico. LED 2.
 - Incandescencia y Halógenas.
- Control mediante emisores inalámbricos RF y/o pulsador convencional cableado: pulsaciones cortas encienden/apagan y pulsaciones mantenidas regulan.
- Compatible con diferentes emisores inalámbricos: EM KNX 002, PU KNX 001 y RC KNX 001.
- Alcance máximo de hasta 100m (en campo abierto).
- Función Memoria incorporada.
- Montaje empotrado en caja de registro.
- Posibilidad de ajustar el nivel mínimo de regulación de las lámparas, evitando parpadeos o apagados indeseados a niveles bajos.
- Protegido frente a sobrecargas y cortocircuitos. Incorpora protección térmica que reduce la intensidad de la luz en caso de sobrecalentamiento.

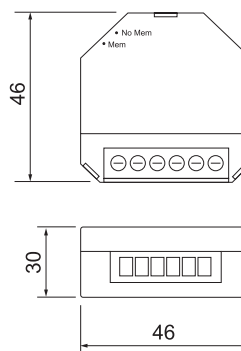
Características técnicas

REFERENCIA	RE KNX LE1	
Tensión Alimentación	230V~ 50/60Hz	
Consumo Propio	3VA	
Carga	Lámparas LED a 230V~ regulables a pincipios de fase. LED 1.	4W ~ 100W
	Lámparas LED a 230V~ regulables a final de fase. LED2.	4W ~ 250W
	Lámparas LED a 12V regulables con transformador electrónico. LED 2.	5 transformadores electrónicos de 50W y 1 lámpara por transformador ó 2 transformadores electrónicos de 100W y 1 lámpara por transformador
	Incandescencia y Halógenas 230V	250W
	Halógenas con trafo electrónico	250W
	Halógenas con trafo ferromagnético	200W
Nivel regulación mínimo	Ajustable	
Control	Pulsador cableado o de forma inalámbrica (KNX-RF)	
Radiofrecuencia	Emisión codificada en 868,4MHz. Alcance máximo de 100m en campo abierto	
Compatible con	RC KNX 001, EM KNX 002 y PU KNX 001	
Montaje	En caja de registro	
Dimensiones	46 x 46 x 30mm	
Tª Funcionamiento	0°C ~ 40°C	
Grado de Protección (envolvente)	IP20 de acuerdo a UNE20324	
De Acuerdo a la Norma	UNE-EN60669-2-1	

Esquemas de instalación



Dimensiones



RE EL1 LE1 - Regulador modular universal

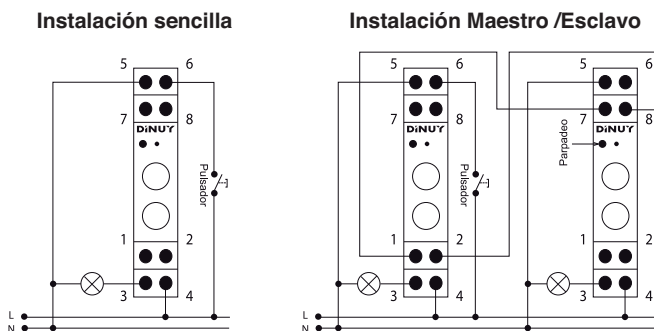


- Regulador universal en formato modular.
- Compatible con:
 - Lámparas LED 230V regulables a principio de fase. LED 1.
 - Lámparas LED 230V regulables a fin de fase. LED 2.
 - Lámparas LED 12V regulables con transformador electrónico. LED 2.
 - Incandescencia y Halógenas 230V.
 - Halógenas BT con transformador.
 - Fluo-compactas regulables. CFL.
- Control mediante pulsadores convencionales: pulsaciones cortas encienden/apagan y pulsaciones mantenidas regulan.
- Función Memoria incorporada.
- Un módulo de anchura. Montaje en carril DIN.
- Posibilidad de ajustar el nivel mínimo de regulación de las lámparas, evitando parpadeos o apagados indeseados a niveles bajos.
- Protegido frente a sobrecargas y cortocircuitos. Incorpora protección térmica que reduce la intensidad de la luz en caso de sobrecalentamiento.
- Configuración Maestro/Esclavo, lo que permite ampliar la carga a controlar desde un solo pulsador.

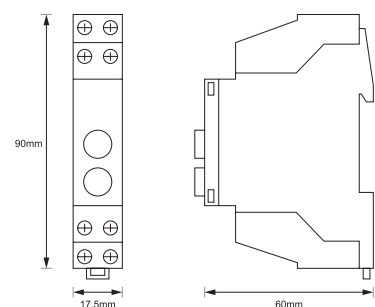
Características técnicas

REFERENCIA	RE EL1 LE1	
Tensión Alimentación	230V ~ 50/60Hz	
Consumo Propio	3VA	
Carga	Lámparas LED a 230V~ regulables a principios de fase. LED 1.	4W ~ 100W
	Lámparas LED a 230V~ regulables a final de fase. LED 2.	4W ~ 300W
	Lámparas LED a 12V regulables con transformador electrónico. LED 2.	6 transformadores electrónicos de 50W y 1 lámpara por transformador ó 3 transformadores electrónicos de 100W y 1 lámpara por transformador
	Incandescencia y Halógenas 230V.	400W
	Halógenas con trafo Electrónico.	400W
	Halógenas con trafo Ferromagnético.	250W
	CFL regulable	20W ~ 200W
Control	Pulsador. Admite hasta 3 pulsadores luminosos	
Dimensiones	1 módulo de anchura	
Tª Funcionamiento	0°C ~ 40°C	
Grado de Protección (envolvente)	IP20 de acuerdo a UNE20324	
De Acuerdo a la Norma	UNE-EN60669-2-1	

Esquemas de instalación



Dimensiones



RE EL1 LE3 - Regulador Modular con Mando Rotativo



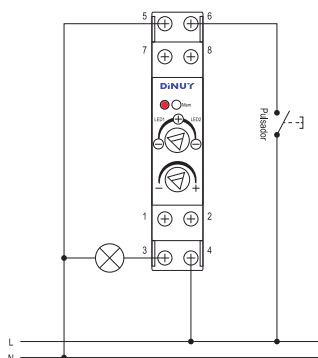
- Regulador modular con mando rotativo incorporado.
- Tecnología de regulación por principio (leading-edge) o por fin (trailing-edge) de fase.
- Válido para el control de:
 - Lámparas LED 230V regulables.
 - Lámparas LED 12V regulables con transformador electrónico.
 - Incandescencia y Halógenas 230V.
 - Halógenas 12V con transformador electrónico.
- Formato modular, montaje en carril DIN.
- Control con pulsador o a través del potenciómetro del frontal.
- Admite hasta 3 pulsadores luminosos y un número ilimitado de no luminosos.
- El potenciómetro frontal permite realizar una regulación desde el propio aparato, sin necesidad de un pulsador exterior.
- Ajuste del nivel mínimo de regulación. De esta forma, se puede evitar que, a niveles bajos de regulación, las lámparas parpadeen o parezcan estar apagadas.
- Dispone de 3 modos de funcionamiento:
 - Memoria: una pulsación corta enciende las lámparas al nivel de regulación ajustado antes de haber apagado la última vez.
 - No Memoria: una pulsación corta enciende las lámparas al máximo.
 - Auto: similar al modo Memoria. Además, si hay un corte de alimentación, al restablecerse el mismo, las lámparas volverán al mismo estado
- Posibilidad de configuración Maestro/Esclavo, lo que permite ampliar la potencia regulada.
- Protegido frente a cortocircuitos y sobrecargas. Incorpora una protección térmica que apagará las lámparas en caso de sobrecalentamiento del regulador.

Características técnicas

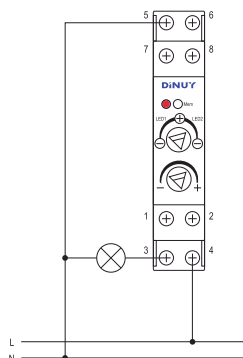
REFERENCIA	RE EL1 LE3	
Tensión Alimentación	230V~50Hz	
Consumo Propio	3VA	
Tipo de Carga	Lámparas LED regulables, Incandescencia y Halógenas	
Carga	Lámpara LED 230V regulable a principio de fase	4W ~80W
	Lámpara LED 230V regulable a fin de fase	4W ~300VA
	Lámpara LED 12V regulable (con trafo electrónico)	4W ~300W
	Incandescencia y Halógenas 230V	10W ~300W
	Halógenas con Trafo Electrónico	20W ~300W
Control	Pulsador o Potenciómetro frontal	
Nº Máximo Pulsadores	Ilimitado (Hasta 3 pulsadores luminosos)	
Nivel Regulación Mínimo	Ajustable	
Dimensiones	1 módulo de anchura	
Temperatura de Funcionamiento	0°C ~+40°C	
Protección Ambiental	IP20, según UNE UNE EN20324	
De acuerdo a la Norma	EN60669-2-1	

Esquemas de instalación

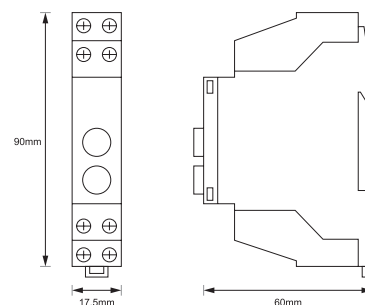
Control con Pulsador



Control con Potenciómetro



Dimensiones



RE EL5 LE1 - Regulador para lámparas LED regulables de 230V ~ de principio de fase

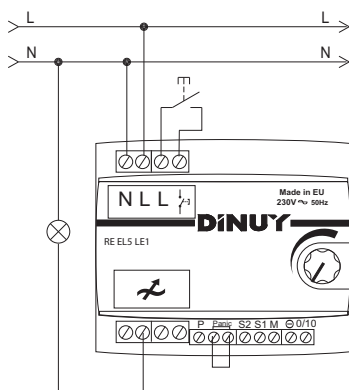


- Regulador, en formato modular, para el control de lámparas LED regulables por corte de fase ascendente o principio de fase.
- Control mediante pulsadores convencionales, potenciómetro, señal 0/10Vcc activa ó señal 1/10Vcc pasiva.
- Función Memoria incorporada.
- Incorpora un potenciómetro que permite realizar la regulación desde el propio dispositivo.
- Montaje en carril DIN.
- Posibilidad de configuración Maestro/Esclavo que permite ampliar la potencia controlada, desde un solo control, mediante el empleo de varios reguladores interconectados entre ellos.
- Entrada Anti-pánico para sistemas de seguridad: en caso de alarma, la iluminación se enciende al máximo, sin hacer caso a la regulación.

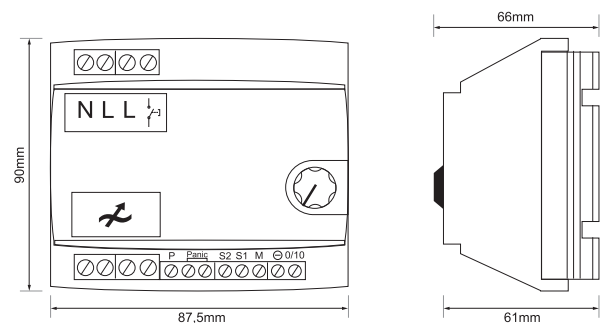
Características técnicas

REFERENCIA	RE EL5 LE1
Tensión de alimentación	230V~ 50Hz
Consumo	2,5W
Tipo de carga	Lámparas LED 230V~ regulables a principio de fase
Capacidad de carga	1200W
Salidas	1 canal
Control	Pulsador, Potenciómetro interno/externo, señal 0/10Vcc ó 1/10Vcc
Valor potenciómetro externo	10KΩ
Dimensiones	5 módulos de anchura
Peso	400g
Temperatura de funcionamiento	0°C ~ 40°C
Bornes de Conexión	Conductor de hasta 6mm ² de sección
Grado de protección (envolvente)	IP 20 según UNE 20324
De acuerdo con la norma	UNE-EN 60669-2-1

Esquemas de instalación



Dimensiones



RE EL5 LE3 - Regulador para lámparas LED regulables de 230V ~ de final de fase

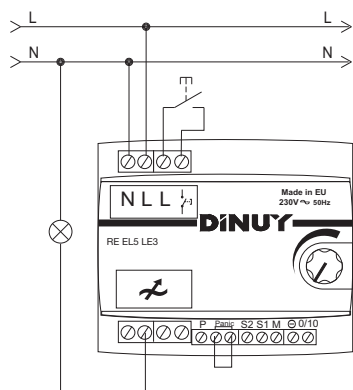


- Regulador, en formato modular, para el control de lámparas LED regulables por corte de fase descendente o final de fase.
- Control mediante pulsadores convencionales, potenciómetro, señal 0/10Vcc activa ó señal 1/10Vcc pasiva.
- Función Memoria incorporada.
- Incorpora un potenciómetro que permite realizar la regulación desde el propio dispositivo.
- Montaje en carril DIN.
- Posibilidad de configuración Maestro/Esclavo que permite ampliar la potencia controlada, desde un solo control, mediante el empleo de varios reguladores interconectados entre ellos.
- Entrada Anti-pánico para sistemas de seguridad: en caso de alarma, la iluminación se enciende al máximo, sin hacer caso a la regulación.

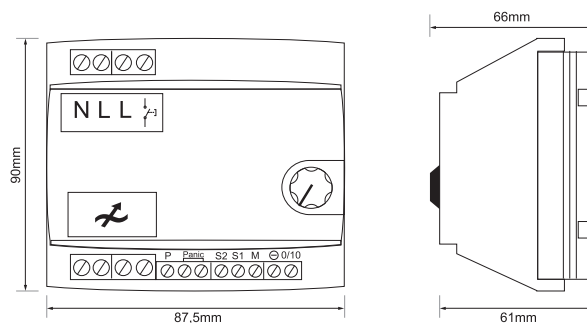
Características técnicas

REFERENCIA	RE EL5 LE3
Tensión de alimentación	230V~ 50Hz
Consumo	1,5W
Tipo de carga	Lámparas LED 230V~ regulables a final de fase
Capacidad de carga	1000W
Salidas	1 canal
Control	Pulsador, Potenciómetro interno/externo, señal 0/10Vcc ó 1/10Vcc
Valor potenciómetro externo	10K Ω
Dimensiones	5 módulos de anchura
Peso	280g
Temperatura de funcionamiento	0°C ~ 40°C
Bornes de Conexión	Conductor de hasta 6mm ² de sección
Grado de protección (envolvente)	IP 20 según UNE 20324
De acuerdo con la norma	UNE-EN 60669-2-1

Esquemas de instalación



Dimensiones



AC DM 003 - Compensador de corrientes de retorno

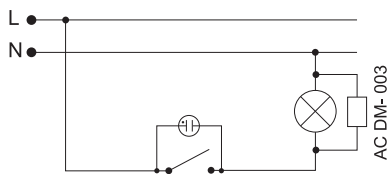


- Este dispositivo permite absorber corrientes residuales, o de retorno, que mantienen encendidas ciertas lámparas LED con algunos dispositivos: reguladores, detectores de movimiento...
- Colocado en paralelo a una de las lámparas del circuito, permite apagar por completo las mismas en caso de que se mantengan levemente encendidas al intentar apagarlas.
- Además, permite aumentar el número de pulsadores, con piloto luminoso, conectados a un mismo telerruptor.
- En instalaciones donde no exista ningún regulador ni detector, solamente interruptores o conmutadores, con o sin piloto luminoso, también puede ser utilizado para absorber esas posibles corrientes residuales que mantienen encendidas las lámparas LED.
- A diferencia de otros dispositivos, este Compensador no tiene consumo propio, no modifica el factor de potencia de las lámparas, solamente es necesario colocar uno por circuito y su fiabilidad es mayor.
- Encapsulado de seguridad para evitar quemaduras accidentales.

Esquemas de instalación

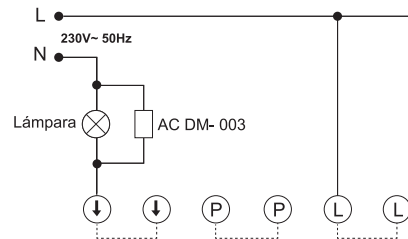
Instalación con Interruptor con Piloto Luminoso

En caso de que, tras una orden de apagado, la lámpara LED 230V se quede ligeramente encendida, será necesario colocar el accesorio AC DM- 003 en paralelo a una de las lámparas del circuito.



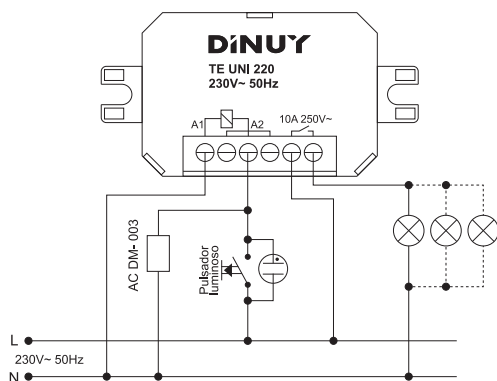
Instalación junto al detector DM CAM 003

Existen en el mercado algunas lámparas, que por sus características constructivas, pueden parpadear en reposo o impedir que el detector cierre su contacto.



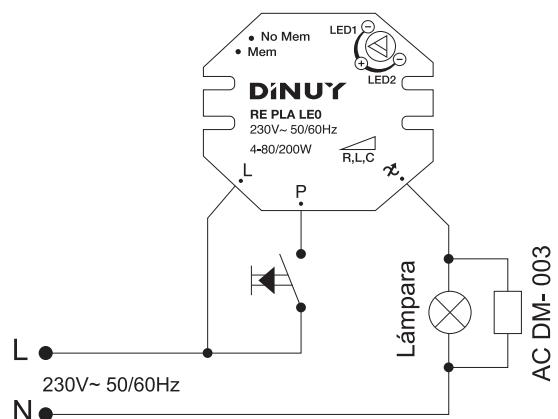
Instalación junto al telerruptor TE UNI 220 ó TE UNI 024

Es posible el uso de este accesorio para aumentar el número de pulsadores con neón, aunque éste reduce la frecuencia de respuesta del telerruptor.



Instalación junto al regulador RE PLA LE0

En caso de que, tras una orden de apagado, la lámpara LED 230V se quede ligeramente encendida, será necesario colocar el accesorio AC DM- 003 en paralelo a una de las lámparas del circuito.



RE PLA LE2 - Regulador para tiras de LED monocolor



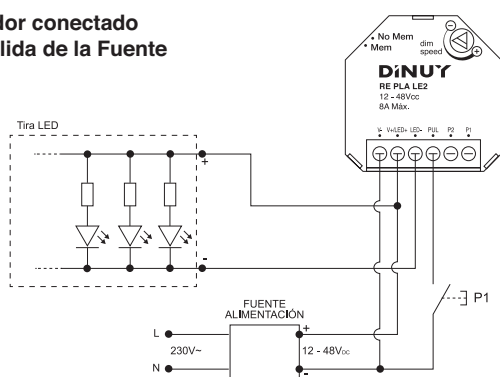
- Regulador, en formato pastilla, especialmente desarrollado para el control de tiras LED monocolor 12~48Vcc.
- Capacidad máxima de 8A: tira de 12Vcc = 96W / tira de 24Vcc = 192W.
- Tecnología de regulación por modulación de pulsos (PWM).
- Dispone de 2 potenciómetros:
 - “min”: fija el nivel mínimo de regulación.
 - “dim speed”: ajusta la velocidad de regulación entre 3seg y 10seg.
- Control mediante pulsadores convencionales: pulsaciones cortas encienden/apagan y pulsaciones mantenidas regulan.
- Función Memoria incorporada.
- Protección rearmable frente a sobrecargas y cortocircuitos.

Características técnicas

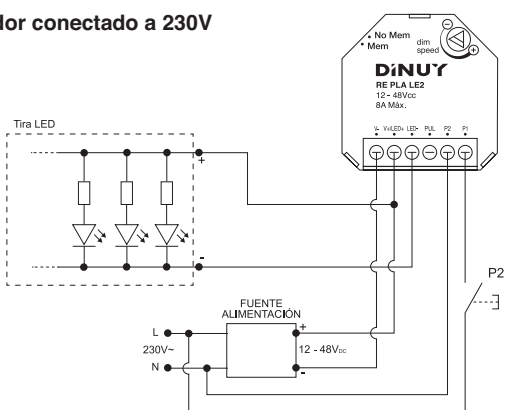
REFERENCIA	RE PLA LE2
Alimentación	12Vcc ~ 48Vcc
Consumo propio	<12mA
Tipo de carga	Tiras LED 12Vcc ~ 48Vcc
Carga máxima	8A (12V=96W//24V=192W)
Nivel de regulación mínimo	1% ~ 60%
Velocidad de regulación	0% a 100%: 3seg ~ 10seg
Control	Pulsador (No luminoso)
Dimensiones	46 x 46 x 20mm
Tª Funcionamiento	0°C ~ 40°C
Protección Ambiental	IP20 según UNE20324
De Acuerdo a la Norma	UNE-EN60669-2-1

Esquemas de instalación

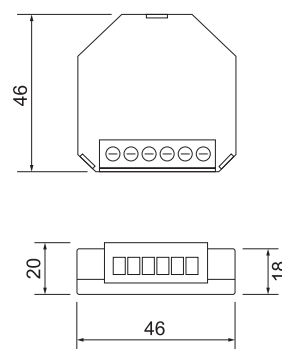
Pulsador conectado a la salida de la Fuente



Pulsador conectado a 230V



Dimensiones



RE EL1 LE2 - Regulador Modular para Tiras LED con Mando Rotativo

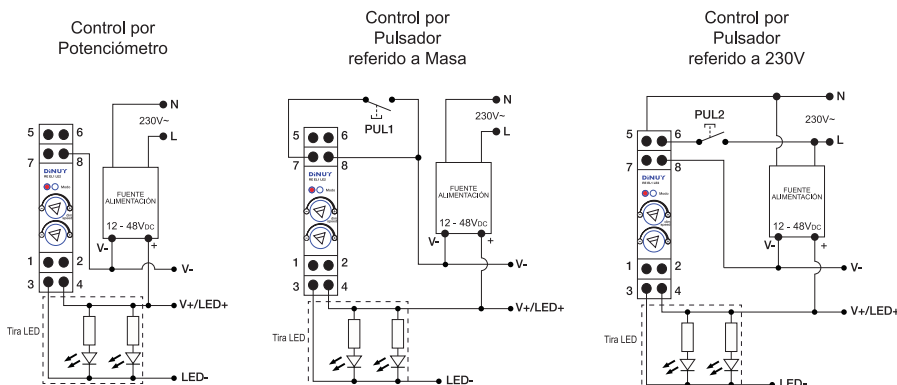


- Regulador modular con mando rotativo incorporado.
- Tecnología de regulación por modulación de anchura de pulsos (PWM). Especialmente desarrollado para el control de tiras LED monocolor 12~48Vcc.
- Capacidad máxima de 8A (tira de 12Vcc = 96W / tira de 24Vcc = 192W).
- Formato modular, montaje en carril DIN.
- Control con pulsador o a través del potenciómetro del frontal.
- El potenciómetro frontal permite realizar una regulación desde el propio aparato, sin necesidad de un pulsador exterior.
- Posibilidad de ajustar la velocidad de regulación mediante potenciómetro.
- Dispone de 2 modos de funcionamiento:
 - Memoria: una pulsación corta enciende las tiras al nivel de regulación ajustado antes de haber apagado la última vez.
 - No Memoria: una pulsación corta enciende las tiras al máximo.
- Protegido frente a cortocircuitos y sobrecargas. Incorpora una protección térmica que apagará las tiras LED en caso de sobrecalentamiento del regulador.

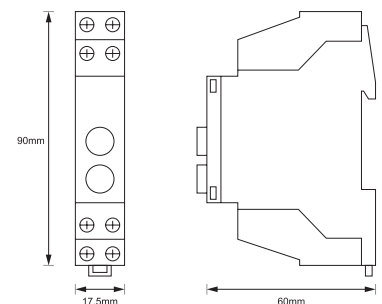
Características técnicas

REFERENCIA	RE EL1 LE2
Tensión Alimentación	12Vcc ~48Vcc
Consumo Propio	12mA
Tipo de Carga	Tiras LED Monocolor 12Vcc ~48Vcc
Capacidad Máxima	8A
Control	Potenciómetro frontal, Pulsador referido a Masa, Pulsador referido a 230V (no aislado)
Nº Máximo Pulsadores	Ilimitado (No admite pulsadores luminosos)
Dimensiones	1 módulo de anchura
Temperatura de Funcionamiento	0°C ~+40°C
Protección Ambiental	IP20, según UNE EN20324
De acuerdo a la Norma	UNE EN60669-2-1

Esquemas de instalación



Dimensiones



RE KNX LE2 - Regulador inalámbrico para tiras LED monocolor



- Regulador inalámbrico, compatible con el protocolo KNX-RF, para el control de tiras LED Monocolor 12-48Vcc.
- Capacidad máxima de 8A: tira de 12Vcc = 96W / tira de 24Vcc = 192W.
- Tecnología de regulación por modulación de pulsos (PWM).
- Control mediante emisores inalámbricos RF y/o pulsador convencional cableado: pulsaciones cortas encienden/apagan y pulsaciones mantenidas regulan.
- Compatible con diferentes emisores inalámbricos: EM KNX 002, PU KNX 001 y RC KNX 001.
- Alcance máximo de hasta 100m (en campo abierto).
- Función Memoria incorporada.
- Protegido frente a sobrecargas y cortocircuitos. Incorpora protección térmica que reduce la intensidad de la luz en caso de sobrecalentamiento.

RE KNX LE3 - Regulador inalámbrico para tiras LED monocolor



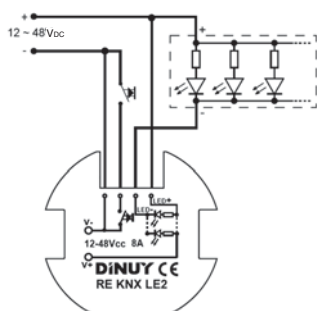
- Regulador inalámbrico, compatible con el protocolo KNX-RF, para el control de tiras LED Monocolor 12-48Vcc.
- Capacidad máxima de 4A: tira de 12Vcc = 48W / tira de 24Vcc = 96W.
- Tecnología de regulación por modulación de pulsos (PWM).
- Compatible con diferentes emisores inalámbricos: EM KNX 002, PU KNX 001 y RC KNX 001.
- Alcance máximo de hasta 100m (en campo abierto).
- Función Memoria incorporada.
- Protegido frente a sobrecargas y cortocircuitos. Incorpora protección térmica que reduce la intensidad de la luz en caso de sobrecalentamiento.

Características técnicas

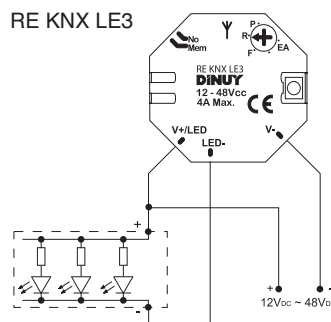
REFERENCIA	RE KNX LE2	RE KNX LE3
Tensión Alimentación	12Vcc ~ 48Vcc	
Consumo Propio	<12mA	
Tipo de Carga	Tiras LED Monocolor	
Capacidad de Carga	8A	4A
Nº Canales Salida	1 Canal	
Control	Pulsador cableado y/o Inalámbrico	Inalámbrico
Radio-Frecuencia	868,4MHz	
Compatible con	KNX-RF	
Alcance	Hasta 100m (en campo abierto)	
Dimensiones	55 x 53 x 34mm	45 x 42 x 12mm
Tª Funcionamiento	0°C ~ 40°C	
Grado Protección	IP20 de acuerdo a UNE EN60529	
De Acuerdo a la Norma	UNE EN60669-2-1	

Esquemas de instalación

RE KNX LE2



RE KNX LE3



RE EL2 LE2 - Regulador modular para tiras LED monocolor

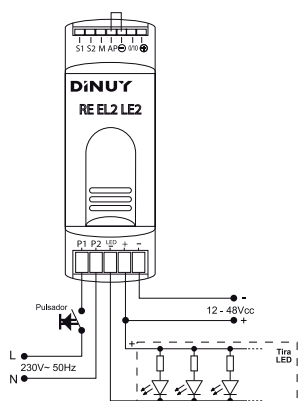


- Regulador modular especialmente desarrollado para el control de tiras LED monocolor 12~48Vcc.
- Capacidad máxima de 20A: tira de 12Vcc = 240W / tira de 24Vcc = 480W.
- Tecnología de regulación por modulación de pulsos (PWM).
- Diferentes modos de control: Pulsador, Potenciómetro o Señal 0/10V.
- Control mediante pulsadores convencionales: pulsaciones cortas encienden/apagan y pulsaciones mantenidas regulan.
- Función Memoria y Auto (en caso de haber un corte de alimentación, el regulador recupera el estado previo al restablecerse la misma).
- Protección rearmable frente a sobrecargas y cortocircuitos.
- Configuración Maestro/Esclavo, la cual permite ampliar la potencia a controlar.

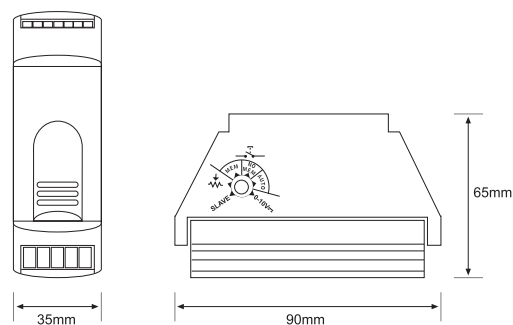
Características técnicas

REFERENCIA	RE EL2 LE2
Tensión alimentación	12-48Vcc
Consumo	<12mA
Válido para	Tiras LED 12-48Vcc
Carga Máxima	20A (12V=240W / 24V=480W)
Control	Pulsador, Potenciómetro ó Señal 0/10Vcc
Pulsadores luminosos	No admite
Dimensiones	2 módulos de anchura (35mm)
Tª funcionamiento	0° ~ +40°C
Grado de protección	IP20 según UNE 20324
De acuerdo a la Norma	UNE-EN 60669-2-1

Esquemas de instalación



Dimensiones



AM PLA LE2 - Amplificador para el control de tiras LED monocolor



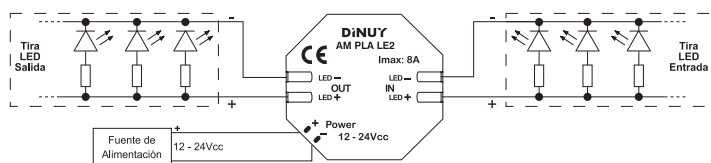
- Amplificador de señal especialmente desarrollado para controlar tiras de LED Monocolor 12-24Vcc, hasta un máximo de 8A.
- Permite ampliar los metros de tiras de LED provenientes de un regulador, consiguiendo una uniformidad en la luminosidad de toda la tira y además poder ampliar la potencia a regular.
- El producto va equipado con conectores para conexión rápida de tiras de LED.
- Formato extraplano, de tan sólo 12mm de grosor.
- Protección rearmable contra sobrecargas y cortocircuitos. Protección térmica, no rearmable a partir de 125°C.

Características técnicas

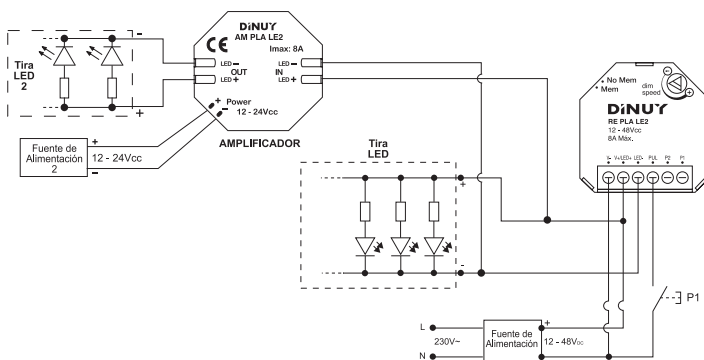
REFERENCIA	AM PLA LE2
Tensión alimentación	12-24 Vcc
Consumo	<12mA
Válido para	Tiras LED 12-24Vcc
Carga máxima	8A (12V=96W//24V=192W)
Dimensiones	45 x 42 x 12mm
Peso	23g
Tª funcionamiento	0° ~ +40°C
Grado de protección	IP20 según UNE 20324
De acuerdo a la Norma	UNE-EN 60669-2-1

Esquemas de instalación

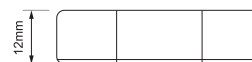
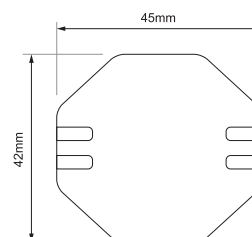
- Opción 1: Amplificador instalado entre el final de la primera tira y el comienzo de la segunda:



- Opción 2: Amplificador instalado junto al regulador de cabecera (RE PLA LE2), de forma centralizada:



Dimensiones



RE KNX RGB - Regulador inalámbrico para tiras LED RGB

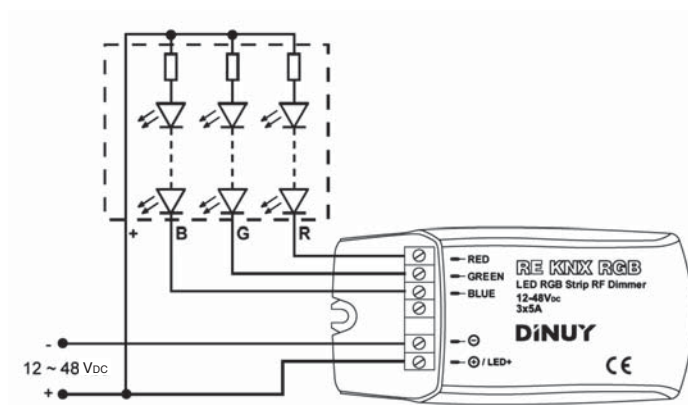


- Regulador PWM inalámbrico, compatible con el protocolo KNX-RF, para el control de tiras de LED RGB a tensión constante.
- Alimentación desde la propia fuente de alimentación a 12Vcc ~ 48Vcc.
- Control: RC KNX 001 y CO KNX 004.
- Dispone de 3 canales físicos de salida (R, G y B) y 4 canales de funcionamiento (R + G + B). El cuarto canal permite controlar, al mismo tiempo, los 3 canales RGB.

Características técnicas

REFERENCIA	RE KNX RGB
Tensión alimentación	12-48 Vcc
Consumo	<12mA
Válido para	Tiras LED RGB 12-48Vcc
Carga máxima	5A. por canal, 3 canales de salida.
Control	De forma inalámbrica mediante mando a distancia RC KNX 001
Montaje	Falso techo
Radio- Frecuencia	Emisión codificada en 868,4 MHz
Dimensiones	105 x 50 x 12mm
Compatible con	Mando a distancia RC KNX 001.
Tª funcionamiento	0° ~ +40°C
Tª almacenamiento	-30° ~ +70°C
Grado de protección	IP20 según UNE 20324
De acuerdo a la Norma	UNE-EN 60669-2-1
Alcance	Hasta 100m (Campo abierto)

Esquemas de instalación



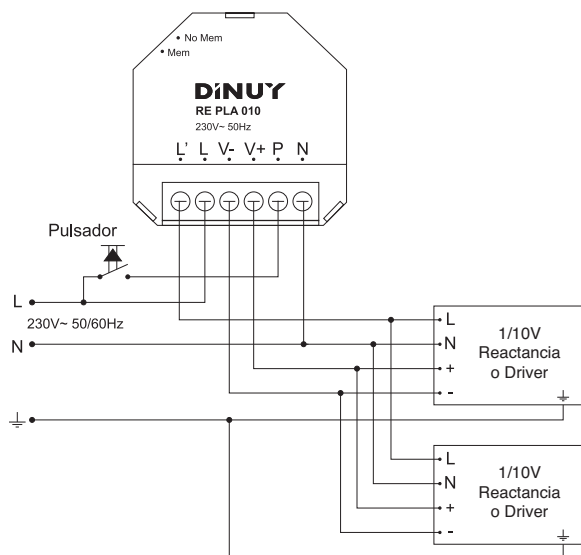
RE PLA 010 - Regulador para equipos 1/10Vcc



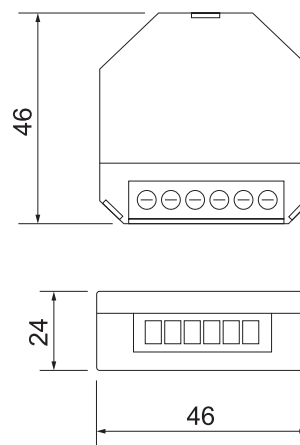
- Regulador, en formato pastilla, para el control de luminarias, Fluorescencia o LED, con Reactancia o Driver regulable por señal 1/10Vcc.
- Control mediante pulsadores convencionales: pulsaciones cortas encienden/apagan y pulsaciones mantenidas regulan.
- Función Memoria incorporada.
- Montaje empotrado en caja de registro.
- Dispone de un relé que permite la desconexión física de las luminarias.
- Posibilidad de ajustar la velocidad de regulación mediante potenciómetro.

REFERENCIA	RE PLA 010
Tensión Alimentación	230V~ 50/60Hz
Consumo Propio	< 5W
Tipo de Carga	Reactancia o Driver 1/10Vcc
Nº Máximo de Equipos	125 (*)
Poder de Corte del Relé	5A / 250V~
Potencia Máxima	1150VA
Máxima Corriente Absorción por 1/10V	500mA
Máxima Corriente Inyección por 1/10V	250mA
Control	Pulsadores no luminosos
Nº Máximo Pulsadores	Ilimitado (no admite luminosos)
Dimensiones	46 x 46 x 24mm
Temperatura de Funcionamiento	0°C ~ +40°C
Protección Ambiental	IP20, según UNE EN20324
Bornas de conexión	Tipo "ascensor". Hasta 6mm ² de sección de cable
De acuerdo a la Norma	UNE EN60669-2-1

Esquemas de instalación



Dimensiones



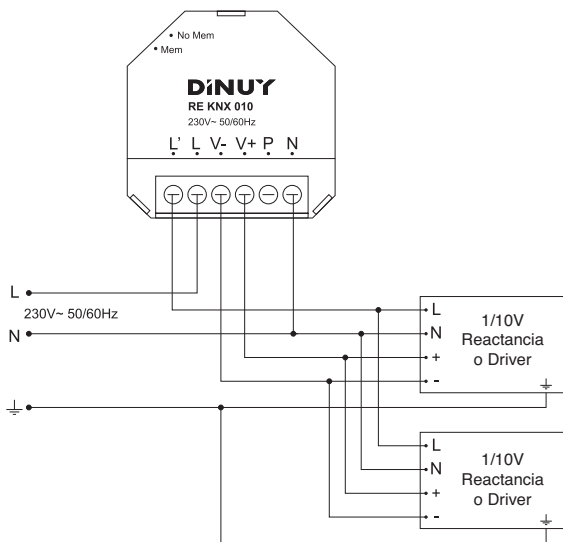
RE KNX 010 - Regulador inalámbrico para equipos 1/10Vcc



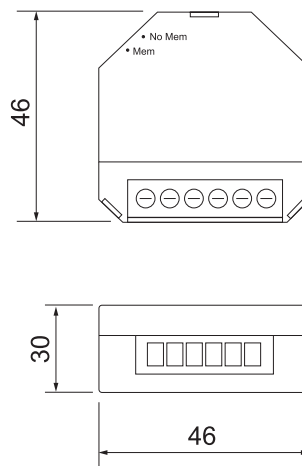
- Regulador inalámbrico, compatible con el protocolo KNX-RF, para el control de luminarias, Fluorescencia o LED, con Reactancia o Driver regulable por señal 1/10Vcc.
- Control mediante emisor inalámbrico RF y/o pulsador convencional cableado: pulsaciones cortas encienden/apagan y pulsaciones mantenidas regulan.
- Compatible con diferentes emisores inalámbricos: EM KNX 002, PU KNX 001 y RC KNX 001.
- Alcance máximo de hasta 100m (en campo abierto).
- Función Memoria incorporada.
- Montaje empotrado en caja de registro.
- Incorpora salida de relé para la desconexión física de las luminarias.
- Posibilidad de ajustar la velocidad de regulación mediante potenciómetro.

REFERENCIA	RE KNX 010
Tensión Alimentación	230V~ 50/60Hz
Consumo Propio	< 5W
Tipo de Carga	Reactancia o Driver 1/10Vcc
Nº Máximo de Equipos	100 (*)
Señal DALI	1,2A / 250V~
Poder de Corte del Relé	1 canal / 1 grupo
Potencia Máxima	275VA
Máxima Corriente Absorción por 1/10V	500mA
Máxima Corriente Inyección por 1/10V	250mA
Control	De forma inalámbrica y/o Pulsador cableado
Nº Máximo Pulsadores	Ilimitado (no admite luminosos)
Radio-frecuencia	Emisión codificada en 868,4MHz. Alcance: 100m (en campo abierto)
Compatible con	Sensores KNX-RF: PU KNX 001, EM KNX 002 y RC KNX 001
Dimensiones	46 x 46 x 30mm
Temperatura de Funcionamiento	0°C ~ +40°C
Protección Ambiental	IP20, según UNE EN20324
Bornas de conexión	Tipo "ascensor". Hasta 6mm ² de sección de cable
De acuerdo a la Norma	UNE EN60669-2-1

Esquemas de instalación



Dimensiones



RE EL5 002 - Regulador modular para equipos 1/10Vcc

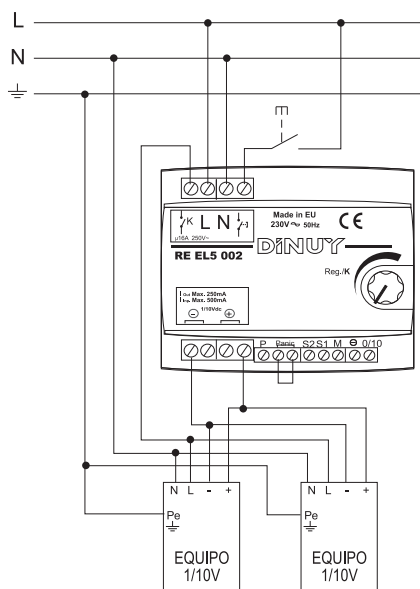


- Regulador, en formato modular, para el control de luminarias, Fluorescencia o LED, con Reactancia o Driver regulable por señal 1/10Vcc.
- Control mediante pulsadores convencionales, potenciómetro, señal 0/10V activa ó señal 1/10V pasiva.
- Función Memoria incorporada.
- Incorpora un potenciómetro que permite realizar la regulación desde el propio dispositivo.
- Montaje en carril DIN.
- Dispone de un relé de 16A que permite la desconexión física de las luminarias.
- Entrada Anti-pánico para sistemas de seguridad: en caso de alarma, la iluminación se enciende al máximo, sin hacer caso a la regulación.

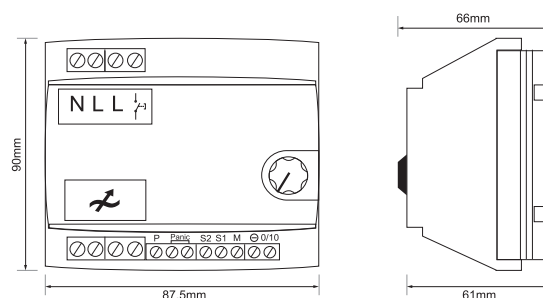
Características técnicas

REFERENCIA	RE EL5 002
Tensión de alimentación	230V~50Hz
Consumo	2,7W $\cos\varphi= 0,73$
Tipo de carga	Reactancia ó Driver 1/10V
Nº máximo de reactancias	100
Tensión de maniobra del relé	250V _{CA}
Poder de corte del relé	16A
Max. corriente de absorción	500mA
Max. corriente de inyección	250mA
Tipos de mando	Pulsador, Potenciómetro (externo o interno), Señal 0/10Vcc ó 1/10Vcc
Rango asegurado de la tensión de salida	1-10Vcc
Valor del potenciómetro o reostato	10K Ω
Dimensiones	5 módulos
Peso	420g
Temperatura de funcionamiento	0°C ~ +40°C
Temperatura de almacenamiento	-30°C ~ +70°C
Grado de protección (envolvente)	IP 20 según UNE 20324
Bornas de conexión	Conexión de un conductor de hasta 6 mm ² de sección
De acuerdo con la norma	UNE-EN 60669-2-1

Esquemas de instalación



Dimensiones



RE PLA DA1 - Regulador para equipos DALI

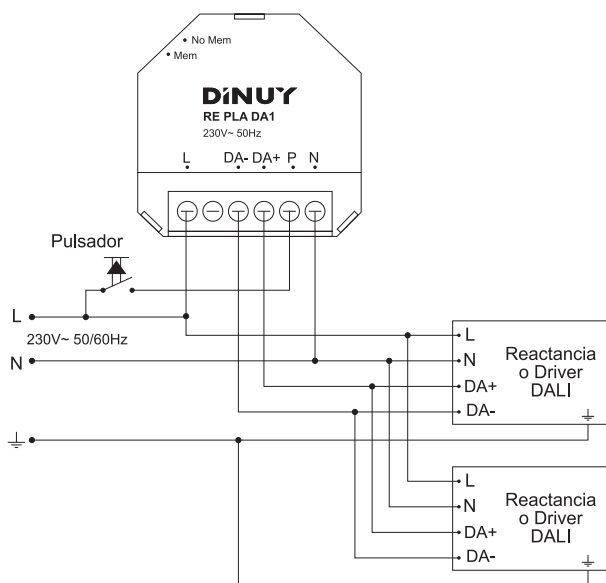


- Regulador, en formato pastilla, para el control de luminarias, Fluorescencia o LED, con Reactancia o Driver DALI.
- Control mediante pulsadores convencionales: pulsaciones cortas encienden/apagan y pulsaciones mantenidas regulan.
- Función Memoria incorporada.
- Montaje empotrado en caja de registro.
- Comunicación unidireccional y Broadcasting (un solo grupo). No permite el direccionamiento individual de luminarias.
- Posibilidad de ajustar la velocidad de regulación mediante potenciómetro.

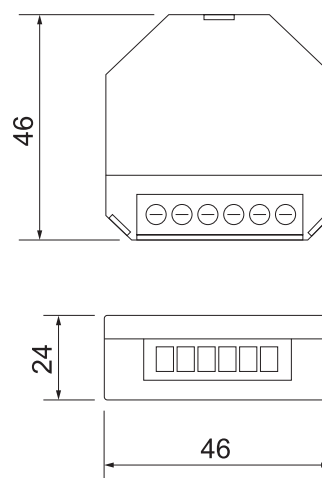
Características técnicas

REFERENCIA	RE PLA DA1
Tensión Alimentación	230V~ 50/60Hz
Consumo Propio	< 3W
Tipo de Carga	Reactancia o Driver DALI
Nº Máximo de Equipos	64
Señal DALI	16V Sincronizado
Salidas	1 canal / 1 grupo
Margen de Regulación	0, 10% ~ 100%
Control	Pulsadores no luminosos
Nº Máximo Pulsadores	Ilimitado (no admite luminosos)
Dimensiones	46 x 46 x 24mm
Temperatura de Funcionamiento	0°C ~ +40°C
Protección Ambiental	IP20, según UNE EN20324
Bornas de conexión	Tipo "ascensor". Hasta 6mm ² de sección de cable
De acuerdo a la Norma	UNE EN60669-2-1

Esquemas de instalación



Dimensiones



RE KNX DA1 - Regulador inalámbrico para equipos DALI

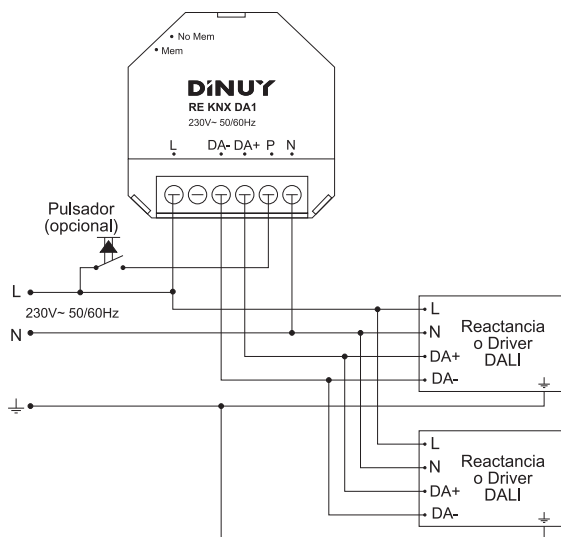


- Regulador inalámbrico, compatible con el protocolo KNX-RF, para el control de luminarias, Fluorescencia o LED, con Reactancia o Driver DALI.
- Control mediante emisor inalámbrico RF y/o pulsador convencional cableado: pulsaciones cortas encienden/apagan y pulsaciones mantenidas regulan.
- Compatible con diferentes emisores inalámbricos: EM KNX 002, PU KNX 001 y RC KNX 001.
- Alcance máximo de hasta 100m (en campo abierto).
- Función Memoria incorporada.
- Montaje empotrado en caja de registro.
- Comunicación unidireccional y Broadcasting (un solo grupo). No permite el direccionamiento individual de luminarias.
- Posibilidad de ajustar la velocidad de regulación mediante potenciómetro.

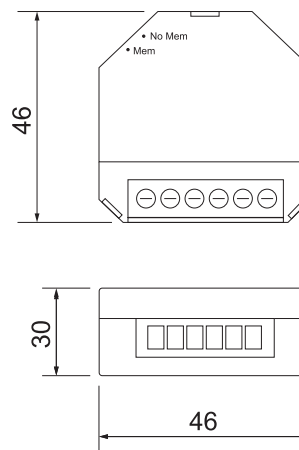
Características técnicas

REFERENCIA	RE KNX DA1
Tensión Alimentación	230V~ 50/60Hz
Consumo Propio	< 3W
Tipo de Carga	Reactancia o Driver DALI
Nº Máximo de Equipos	64
Señal DALI	16V Sincronizado
Salidas	1 canal / 1 grupo
Margen de Regulación	0, 10% ~ 100%
Control	De forma inalámbrica y/o Pulsador cableado
Nº Máximo Pulsadores	Ilimitado (no admite luminosos)
Radio-frecuencia	Emisión codificada en 868,4MHz. Alcance: 100m (en campo abierto)
Compatible con	Sensores KNX-RF: PU KNX 001, EM KNX 002 y RC KNX 001
Dimensiones	46 x 46 x 30mm
Temperatura de Funcionamiento	0°C ~ +40°C
Protección Ambiental	IP20, según UNE EN20324
Bornas de conexión	Tipo "ascensor". Hasta 6mm ² de sección de cable
De acuerdo a la Norma	UNE EN60669-2-1

Esquemas de instalación



Dimensiones



RE EL5 DA1 - Regulador modular para equipos DALI

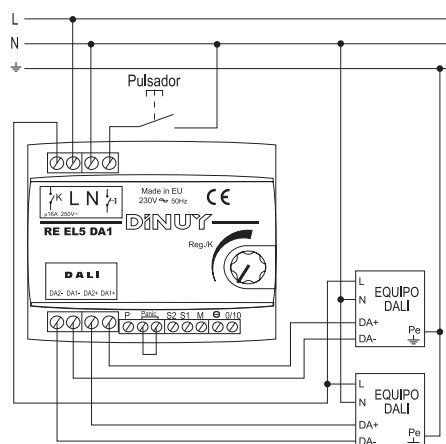


- Regulador, en formato modular, para el control de luminarias, Fluorescencia o LED, con Reactancia o Driver DALI.
- Control mediante pulsadores convencionales, potenciómetro, señal 0/10Vcc activa ó señal 1/10Vcc pasiva.
- Función Memoria incorporada.
- Incorpora un potenciómetro que permite realizar la regulación desde el propio dispositivo.
- Comunicación unidireccional y Broadcasting, no permite el direccionamiento de las luminarias.
- Montaje en carril DIN.
- Dispone de un relé que permite la desconexión física de las luminarias.
- Entrada Anti-pánico para sistemas de seguridad: en caso de alarma, la iluminación se enciende al máximo, sin hacer caso a la regulación.

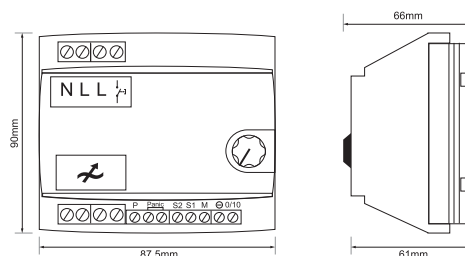
Características técnicas

REFERENCIA	RE EL5 DA1
Alimentación	230V~ 50Hz
Consumo propio	3W
Tipo de carga	Reactancia o Driver DALI
Nº máximo de reactancias	2x64=128 equipos DALI
Señal DALI	16V sincronizado
Salidas	1 canal / grupo de salida
Margen regulación	0, 10% ~ 100%
Control	Pulsador, Potenciómetro (externo o interno), Señal 0/10Vcc ó 1/10Vcc
Valor potenciómetro externo	10KΩ
Dimensiones	5 módulos de anchura
Peso	420g
Tª funcionamiento	0°C ~ +40°C
Tª almacenamiento	-30°C ~ +70°C
Bornes de conexión	Conductor de hasta 6mm ² de sección
Protección ambiental	IP20
De acuerdo a la Norma	UNE-EN60669-2-1

Esquemas de instalación



Dimensiones



RE DMS 001, RE DMS 003 y RE DMS 004 - Control constante de iluminación para equipos 1/10Vcc

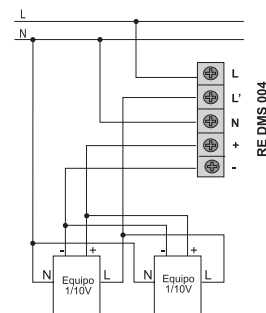
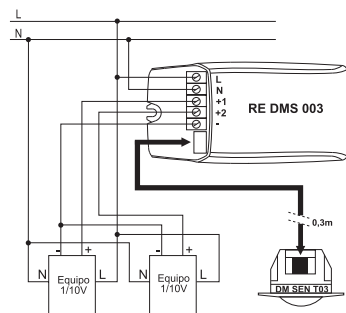
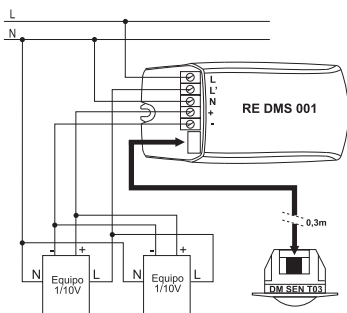


- Sistema automático de ahorro de energía para luminarias 1/10Vcc: aplica automáticamente a las lámparas el nivel de luminosidad requerido para mantener un nivel de iluminación mínimo establecido previamente (por ejemplo, 500lux), compensando la luz natural en todo momento.
- Incorpora sensor de movimiento (PIR), lo que permite limitar la activación de la iluminación a la presencia de personas si se desea.
- Dos modos de funcionamiento: Automático (Regulación automática + Detección de Movimiento) ó Regulación Automática (sin detección de movimiento).
- Pre-ajustado de fábrica para conseguir un nivel de 500lux, aproximadamente, en el puesto de trabajo suponiendo la instalación en una oficina “estándar”.
- Posibilidad de ajustar el nivel mínimo de regulación, evitando que se apaguen por completo las luminarias.
- Salida de relé para desconectar y apagar por completo las luminarias.
- Posibilidad de ampliación del área de detección de movimiento utilizando sensores esclavos DM SEN T03 (modelos RE DMS 001 y RE DMS 003).
- Posibilidad de conmutación y regulación manual mediante pulsador/interruptor, empleando el accesorio AC DMS 001 (modelos RE DMS 001 y RE DMS 003).
- El RE DMS 003 incorpora 2 canales de salida. El funcionamiento del segundo canal es dependiente del primero (20% ~ 80% de compensación).

Características técnicas

REFERENCIA	RE DMS 001	RE DMS 003	RE DMS 004
Nº de Salidas	1	2	1
Tensión de alimentación	230V ~ 50/60Hz		
Consumo	2W		
Tipo de carga	Reactancia ó Driver 1/10Vcc		
Nº máximo de reactancias	80		
Tensión de maniobra del relé	250Vca		
Poder de corte del relé	16A		
Max. corriente de absorción	500mA		
Max. corriente de inyección	250mA		
Nº máx. sensores movimiento extra	14 (DM SEN T03)		No admite
Área Detección Movimiento	Ø7m a 2,5m de altura		
Montaje	Empotrado en el techo		Superficie en techo
Nivel de luminosidad	100Lux ~ 1000Lux		
Tiempo de retardo	10min ~ 30min		
Temperatura de funcionamiento	0°C ~ +40°C		
Temperatura de almacenamiento	-30°C ~ +70°C		
Grado de protección (envolvente)	IP 20 según UNE 20324		
Bornas de conexión	Conexión de un conductor de hasta 6 mm² de sección		
De acuerdo con la norma	UNE-EN 60730		

Esquemas de instalación



RE DMS DA1, RE DMS DA3 y RE DMS DA4 - Control constante de Iluminación para equipos DALI

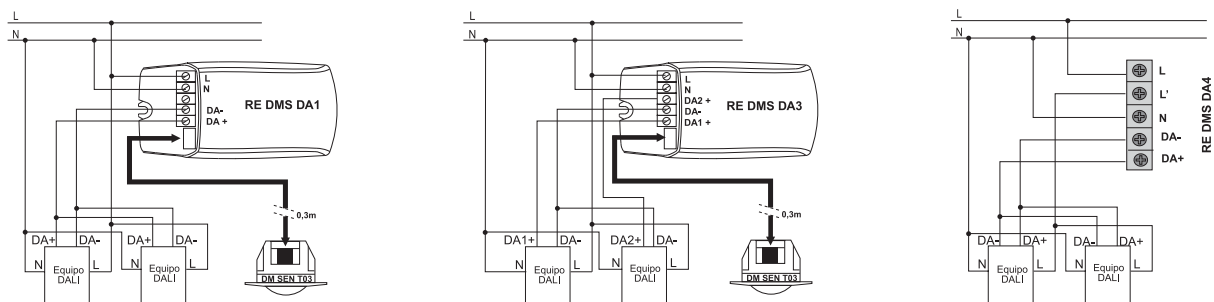


- Sistema automático de ahorro de energía para luminarias DALI: aplica automáticamente a las lámparas el nivel de luminosidad requerido para mantener un nivel de iluminación mínimo establecido previamente (por ejemplo, 500lux), compensando la luz natural en todo momento.
- Incorpora sensor de movimiento (PIR), lo que permite limitar la activación de la iluminación a la presencia de personas si se desea.
- Dos modos de funcionamiento: Automático (Regulación automática + Detección de Movimiento) ó Regulación Automática (sin detección de movimiento).
- Pre-ajustado de fábrica para conseguir un nivel de 500lux, aproximadamente, en el puesto de trabajo suponiendo la instalación en una oficina “estándar”.
- Posibilidad de ajustar el nivel mínimo de regulación, evitando que se apaguen por completo las luminarias.
- Comunicación unidireccional y Broadcasting (un solo grupo). No permite el direccionamiento individual de luminarias.
- Posibilidad de ampliación del área de detección de movimiento utilizando sensores esclavos DM SEN T03 (modelos RE DMS DA1 y RE DMS DA3).
- Posibilidad de conmutación y regulación manual mediante pulsador/interruptor, empleando el accesorio AC DMS 001 (modelos RE DMS DA1 y RE DMS DA3).
- El RE DMS DA3 incorpora 2 canales de salida. El funcionamiento del segundo canal es dependiente del primero (20% ~ 80% de compensación)

Características técnicas

REFERENCIA	RE DMS DA1	RE DMS DA3	RE DMS DA4
Salidas	1 canal	2 canales	1 canal
Alimentación	230V~ 50/60Hz		
Consumo propio	2W		
Carga	Hasta 64 equipos DALI		
Señal DALI	16V sincronizado		
Comunicación	Unidireccional y Broadcasting (1 sólo grupo)		
Área Detección Movimiento	ø7m a 2,5m de altura		
Nivel Luminosidad	100Lux ~ 1000Lux		
Nº máximo Sensores Esclavos	Hasta 14 DM SEN T03		No admite
Tiempo de Retardo	10min ~ 30min		
Montaje	Empotrado en el techo		Superficie en techo
Tª Funcionamiento	0°C ~ +40°C		
Bornes de Conexión	Conductor de hasta 6mm² de sección		
Protección ambiental	IP20		

Esquemas de instalación



CO REG R05 - Mando a distancia para ajuste de parámetros de regulación constante



- Control remoto IR para el ajuste y control de los sistemas automáticos de regulación.
- Su función principal es la de reajustar la programación de estos sistemas sin necesidad de acceder al techo y de una forma más sencilla y exacta.
- Además, permite un control manual (encender/apagar y regular) de la iluminación conectada a ese tipo de dispositivos.
- Comunicación IR, por lo tanto, con un solo mando es posible ajustar todos los dispositivos de una instalación.

Características técnicas

REFERENCIA	CO REG R05
Alimentación	1 batería de 3V tipo CR2032 (incluida). Duración estimada más de 4 años (100 pulsaciones/día)
Infrarrojos	Información focalizada y de poco alcance (2-3m máx.). La señal no está codificada por dirección de dispositivo
Compatible	RE DMS 001, RE DMS 003, RE DMS 004, RE DMS DA1, RE DMS DA3 y RE DMS DA4
Protección Ambiental	IP51
Temperatura de funcionamiento	Entre 0°C y +45°C
Temperatura de almacenamiento	Entre -10°C y +45°C
Peso	36g
Dimensiones	105 x 50 x 12mm

DM SEN T03 - Sensor de movimiento extra



- Detector de Movimiento extra, con tecnología PIR, para instalación empotrado en techo, en interior.
- Actúa como detector esclavo de los sistemas de regulación automáticos: RE DMS 001, RE DMS DA1, RE DMS 003, RE DMS DA3.
- Pueden ser instalados hasta 14 DM SEN T03 con un solo detector maestro, permitiendo ampliar el área de cobertura.
- Temporización y Nivel de Luminosidad regulables mediante potenciómetros o mando a distancia (EM MAN DM0). Sensibilidad ajustable mediante mando a Distancia.
- Posibilidad de memorizar el valor de luminosidad actual (mediante mando a distancia).
- Cobertura máxima de 360° y Ø7m, a 2,5m de altura.
- Conexión rápida, mediante conector RJ11.
- Incorpora un cable prolongador de 5,5m.
- Ejemplos de aplicación: pasillos de oficinas, hoteles, colegios, etc.

Características técnicas

REFERENCIA	DM SEN T03
Campo de Detección	360° y Ø7m a 2,5m de altura y 18°C
Nivel de Luminosidad	3 ~ 100Lux
Temporización	5seg ~ 10min
Nº Máximo de Sensores Esclavos (DM SEN T03)	14
Protección Ambiental	IP40, Clase II
Temperatura de Funcionamiento	-10°C ~ +45°C
Peso	36g

Reguladores

Incandescencia y Halógenas

- Reguladores de luz, de reducido tamaño, para instalación en cajas universales, detrás de los pulsadores, o en cajas de registro.
- Incorporan un conmutador que permite elegir su uso con o sin memoria. En modo memoria, las lámparas se encenderán al nivel de regulación previo al último apagado.
- Control por pulsador: una pulsación corta enciende/apaga las lámparas, mientras que una pulsación larga incrementa/disminuye el nivel de regulación de las mismas.

RE PLA 000, RE PLA 001 y RE PLA 002 - Reguladores para lámparas incandescentes y halógenas



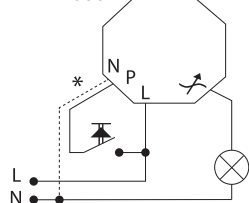
- RE PLA 000, Regulador de IGBT, en formato pastilla, desarrollado para el control de lámparas Incandescentes y Halógenas de 12V ó 230V.
- RE PLA 001 y RE PLA 002 son reguladores de TRIAC, en formato pastilla, desarrollado para el control de lámparas Incandescentes y Halógenas de 12V ó 230V.
- Compatiblestv con:
 - Incandescencia y Halógenas 230V.
 - Halógenas 12V con transformador ferromagnético.
 - Halógenas 12V con transformador electrónico (tipo L ó C).
- Control mediante pulsadores convencionales: pulsaciones cortas encienden/apagan y pulsaciones mantenidas regulan.
- Función Memoria incorporada.
- El regulador RE PLA 000, está protegido frente a sobrecargas y cortocircuitos. Incorpora protección automática de apagado frente a sobrecalentamiento y protector térmico de seguridad. En cambio el RE PLA 001 y el RE PLA 002, están protegidos frente a sobrecalentamientos con protector térmico no rearmable.

Características técnicas

REFERENCIA	RE PLA 000	RE PLA 001	RE PLA 002	
Tensión de alimentación	230V~ 50/60Hz		230V~ 50Hz	
Consumo	3VA	2VA		
Carga	Incandescencia, Halógenas 230V y Halógenas con trafo Electrónico	15W - 400W	40W - 500W	750W
	Halógenas con trafo Ferromagnético	20W - 250W	40W - 350W	600W
Configuración a través de	Conmutador de modo (con o sin memoria)			
Admite hasta	3 pulsadores luminosos y un número ilimitado de pulsadores no luminosos			
Dimensiones	45 x 42 x 12mm	40 x 50,5 x 15,5mm	55 x 53 x 34mm	
Peso	20g	45g	70g	
Temperatura de funcionamiento	0°C ~ +40°C			
Temperatura de almacenamiento	-30°C ~ +70°C			
Grado de protección (envolvente)	IP 20 según UNE 20324			
De acuerdo con la norma	UNE-EN 60669-2-1			

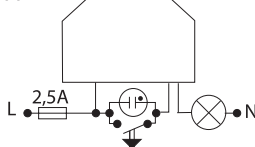
Esquemas de instalación

RE PLA 000

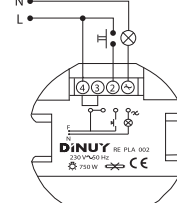


Instalación del Neutro opcional. Necesario con cargas muy inductivas (transformadores toroidales)

RE PLA 001



RE PLA 002



- Reguladores de luz, modulares, para instalación en rail DIN 46277.
- Incorporan un conmutador que permite elegir su uso con o sin memoria al ser controlado por pulsador. En modo memoria, las lámparas se encenderán al nivel de regulación previo al último apagado. Además, incorpora un tercer modo de funcionamiento, "Auto", en el cual, tras un corte de alimentación, memoriza tanto el nivel de regulación como el estado (on/off).
- Control por:
 - Pulsador: una pulsación corta enciende/apaga las lámparas, mientras que una pulsación larga incrementa/disminuye el nivel de regulación de las mismas.
 - Potenciómetro: su giro provoca una subida o bajada del nivel de regulación.
 - Señal 0/10Vcc: el nivel de regulación es proporcional a la tensión de entrada.
- Posibilidad de configuración Maestro/Esclavo, lo que permite ampliar la potencia a regular desde un solo punto de control. Todos los reguladores modulares son compatibles en su conexión Maestro/Esclavo.

RE EL2 000 y RE EL2 001 - Reguladores modulares para lámparas incandescentes y halógenas



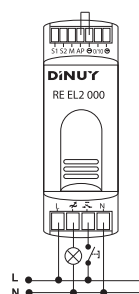
- RE EL2 000: Regulador de IGBT, en formato modular, para el control de cargas RLC: lámparas Incandescentes o Halógenas 12V ó 230V.
- RE EL2 001: Regulador de TRIAC, en formato modular, para el control de cargas RL: lámparas Incandescentes o Halógenas 12V ó 230V.
- Control mediante pulsadores convencionales, potenciómetro o señal 0/10V.
- Función Memoria incorporada.
- Montaje en carril DIN.
- Entrada Anti-pánico para sistemas de seguridad: en caso de alarma, la iluminación se enciende al máximo, sin hacer caso a la regulación.
- Configuración Maestro/Esclavo, que permite ampliar la potencia controlada.
- Protegido frente a sobrecargas y cortocircuitos. Control dinámico de temperatura.

Características técnicas

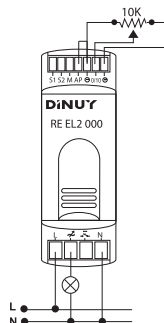
REFERENCIA	RE EL2 000	RE EL2 001
Tensión de alimentación	230V~ 50Hz	
Consumo	2,5VA	5VA
Carga	Incandescencia, Halógenas 230V y Halógenas con trafo Electrónico	35W - 1000W
	Halógenas con trafo Ferromagnético	20W - 800W
Válido para	Transformadores electrónicos que admitan regulación a principio o fin de fase (tipo LC)	Transformadores electrónicos que admitan regulación a principio de fase (tipo L)
Control	Por pulsador, Potenciómetro y Señal 0-10Vcc	
Configuración a través de	Selector	
Admite hasta	No admite pulsadores luminosos	Hasta 3 pulsadores luminosos
Dimensiones	Dos módulos	
Peso	140g	170g
Temperatura de funcionamiento	0°C ~ +55°C	
Temperatura de almacenamiento	-30°C ~ +70°C	
Grado de protección (envolvente)	IP 20 según UNE 20324	
De acuerdo con la norma	UNE-EN 60669-2-1	

Esquemas de instalación

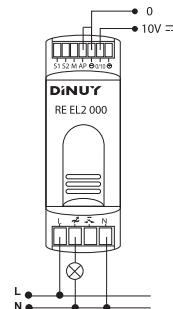
Ejemplo Nº 1: con Pulsador



Ejemplo Nº 2: con Potenciómetro



Ejemplo Nº 3: con Señal 0/10Vcc



RE EL5 000 y RE EL5 001 - Reguladores modulares v para lámparas incandescentes y halógenas



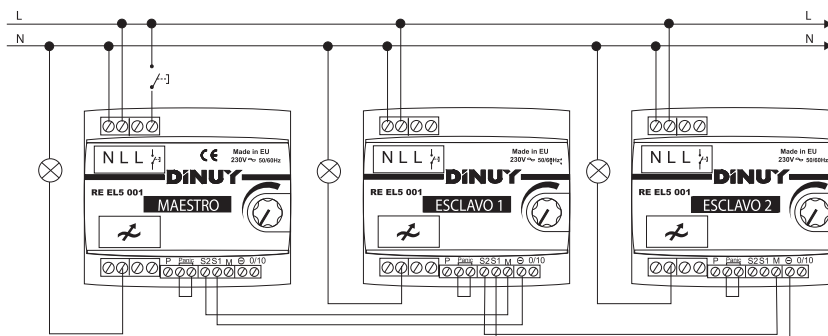
- RE EL5 000: regulador de IGBT, en formato modular, para el control de cargas RLC: lámparas Incandescentes o Halógenas 12V ó 230V.
- RE EL5 001, regulador de TRIAC, en formato modular, para el control de cargas RL: lámparas Incandescentes o Halógenas 12V ó 230V.
- Control mediante pulsadores convencionales, potenciómetro, señal 0/10Vcc activa ó señal 1/10Vcc pasiva.
- Función Memoria incorporada.
- Incorporan un potenciómetro que permite realizar la regulación desde el propio dispositivo.
- Montaje en carril DIN.
- Entrada Anti-pánico para sistemas de seguridad: en caso de alarma, la iluminación se enciende al máximo, sin hacer caso a la regulación.
- Configuración Maestro/Esclavo, que permite ampliar la potencia controlada.
- Protegido frente a sobrecargas y cortocircuitos. Control dinámico de temperatura.

Características técnicas

REFERENCIA	RE EL5 000	RE EL5 001	
Tensión de alimentación	230V~ 50/60Hz	230V~ 50Hz	
Consumo	5VA		
Carga	Incandescencia, Halógenas 230V y Halógenas con trafo Electrónico	100W - 1.500W	100W - 3.000W
	Halógenas con trafo Ferromagnético	100W - 1.200W	100W - 2.100W
Válido para	Transformadores electrónicos que admitan regulación a principio o fin de fase (tipo LC)	Transformadores electrónicos que admitan regulación a principio de fase (tipo L)	
Control	Por pulsador, Potenciómetro, Señal 0/10Vcc	Por pulsador, Potenciómetro, Señal 0/10Vcc ó Señal 1/10Vcc	
Configuración a través de	Selector		
Admite hasta	No admite pulsadores luminosos. Un número ilimitado de pulsadores no luminosos.		
Dimensiones	Cinco módulos		
Peso	260g	400g	
Temperatura de funcionamiento	0°C ~ +55°C		
Temperatura de almacenamiento	-30°C ~ +70°C		
Grado de protección (envolvente)	IP 20 según UNE 20324		
De acuerdo con la norma	UNE-EN 60669-2-1		

Esquemas de instalación

Ejemplo Nº1: Instalación Maestro-Esclavo controlado por Pulsador.



CO KNX 001 - Controlador inalámbrico para reguladores modulares



- Interfaz Inalámbrico entre emisores KNX-RF y reguladores modulares DINUY.
- Permite el control, de forma inalámbrica, de cualquier regulador modular DINUY.
- Incorpora la función de Repetidor de telegramas, lo que permite ampliar la cobertura inalámbrica.
- Función Anti-pánico para sistemas de seguridad: habilitando esta entrada, es posible encender al máximo la iluminación, sin hacer caso a la regulación, en caso de algún tipo de emergencia.

RC KNX 001 - Mando a distancia para reguladores inalámbricos



- Mando a distancia RF para el control de reguladores o de actuadores de conmutación o persianas.
- Dispone de 5 canales independientes, además de 1 canal general.
- Permite la creación y recuperación de hasta 5 escenas diferentes.
- Comunicación por Radiofrecuencia (KNX-RF), sin necesidad de apuntar al receptor.
- Diferentes modos de control: Regulación, Control Persianas, Conmutación o Escenas.
- Alcance máximo de hasta 100m (en campo abierto).
- Permite realizar las siguientes funciones:
 - Encender, apagar y regular la Iluminación.
 - Subir y bajar Persianas/Toldos.
 - Crear y recuperar Escenas.
- Receptores DINUY compatibles: RE KNX LE1, RE KNX LE2, RE KNX LE3, RE KNX 010, RE KNX DA1 y CO KNX 001.

PU KNX 001 - Pulsador inalámbrico para reguladores



- Pulsador inalámbrico RF, alimentado a pilas, para el control de reguladores inalámbricos.
- Permite el control de diferentes receptores: RE KNX LE1, RE KNX LE2, RE KNX LE3, RE KNX 010 ó RE KNX DA1 y CO KNX 001.
- Alcance máximo de hasta 100m (en campo abierto).

EM KNX 002 - Emisor inalámbrico para pulsador



- Emisor inalámbrico RF, alimentado a pilas, para el control de reguladores inalámbricos.
- Dispone de 1 canal de salida.
- Permite el control de diferentes receptores: RE KNX LE1, RE KNX LE2, RE KNX LE3, RE KNX 010 ó RE KNX DA1 y CO KNX 001.
- Conexión a un pulsador doble.
- Dispone de un mando giratorio que sirve para seleccionar el modo de funcionamiento.
- Permite la creación y recuperación de hasta 2 escenas diferentes.
- Comunicación por Radiofrecuencia (KNX-RF), sin necesidad de apuntar al receptor.
- Diferentes modos de control: Regulación, Control Persianas, Conmutación o Escenas.
- Alcance máximo de hasta 100m (en campo abierto).
- Permite realizar las siguientes funciones:
 - Encender, apagar y regular la Iluminación.
 - Subir y bajar Persianas/Toldos.
 - Crear y recuperar Escenas (2).

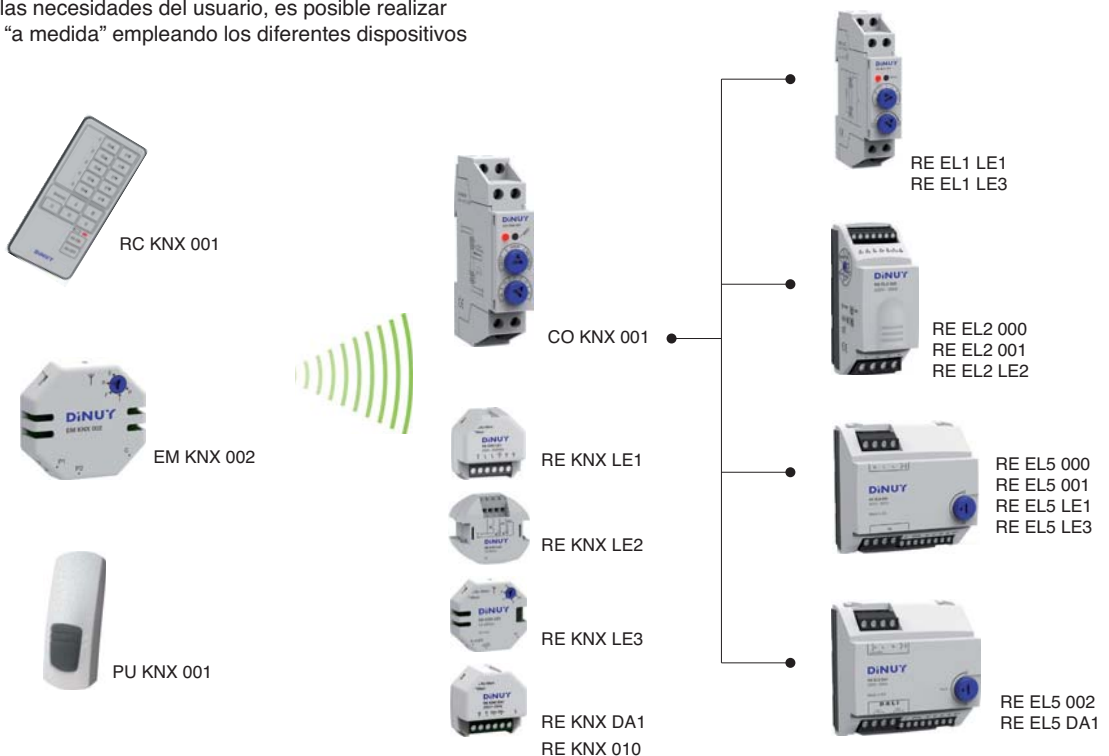
AM KNX 001 - Repetidor de señales inalámbricas



- Repetidor de señales KNX-RF que permite ampliar la distancia entre los emisores y los receptores inalámbricos de una instalación.
- Cada vez que el repetidor reciba un telegrama, hará de repetidor de todas las señales que reciba.
- La señal podrá ser re-emitada hasta por tres amplificadores consecutivos, permitiendo realizar una extensión de señal de hasta 400m de distancia en campo abierto.

Combinaciones posibles

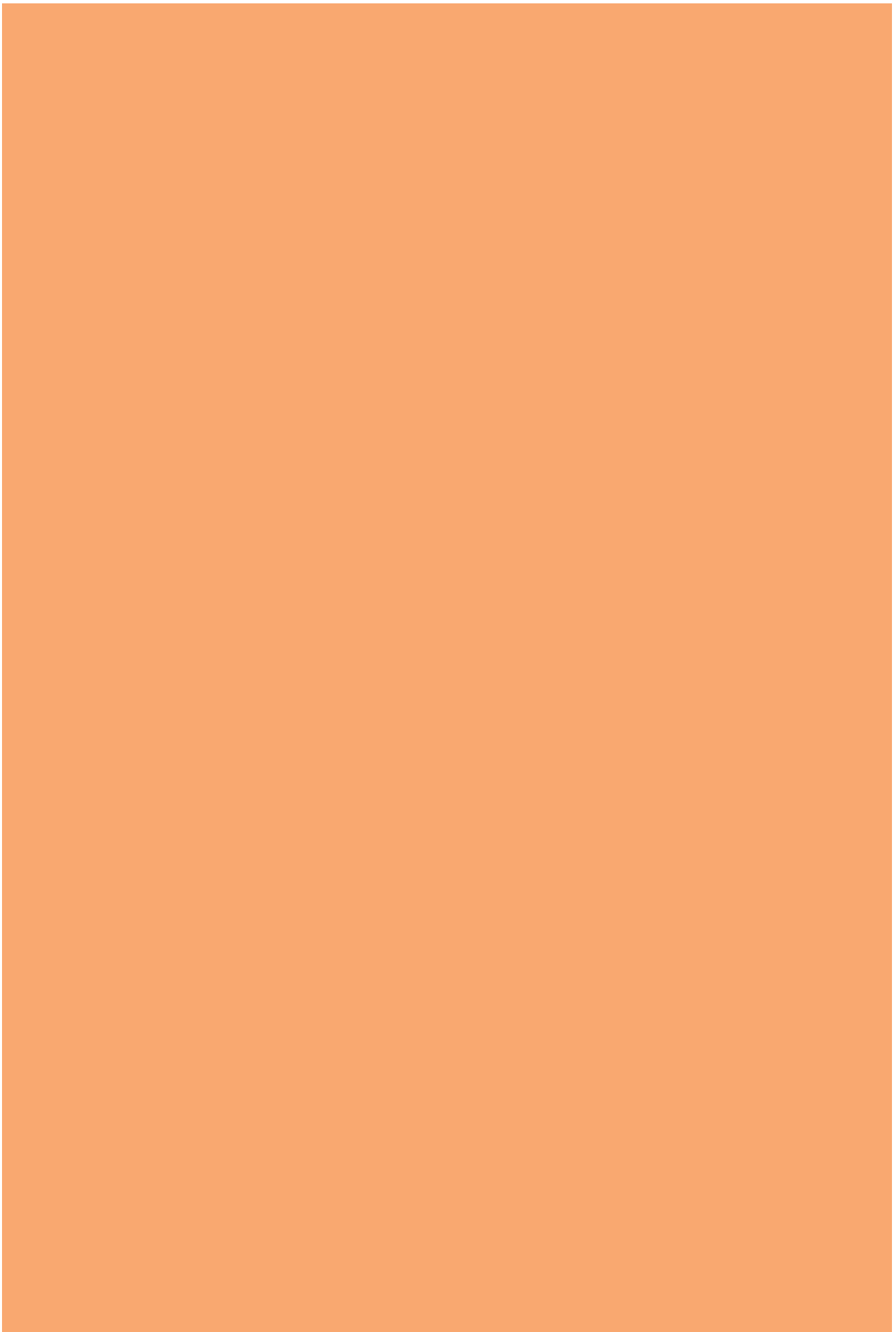
Dependiendo de las necesidades del usuario, es posible realizar una combinación "a medida" empleando los diferentes dispositivos DINUY.



CO POT 001 – Potenciómetro Rotativo 10K Ω



- Potenciómetro rotativo de 10K Ω para el accionamiento de reguladores de intensidad.
- Instalación sencilla sobre cualquier placa ciega de cualquier serie de mecanismos o sobre la puerta de un armario.
- Suministrado con tornillo, arandela, tuerca y botón gris plata.



detectores de movimiento



Detectores para instalación

Infrarrojos

Montaje en Techo

Montaje en Pared

Montaje en Caja de Mecanismo

Accesorios

Con Ajuste del Nivel Mínimo

Alta frecuencia

Montaje Oculto (Rádar)

Plafones con Detector

Detectores Inalámbricos

Sensores

Receptores

Accesorios

Para instalación: Infrarrojos

REFERENCIA	INSTALACION	CAPACIDAD DE CORTE POR TIPO DE CARGA					LIBRE POTENCIAL	COBERTURA	IP

Techo

DM TEC 008	Empotrable 1 Canal, sin mando	2,000W	1,600W	2,000W	1,300W (130µF)	200W	NO	360° / Ø7m	IP40
DM TEC 003*	Empotrable. 1 Canal	3,000W	2,400W	3,000W	1,300W (130µF)	400W	NO	360° / Ø7m	IP40
DM TEC 001*	Superficie	3,000W	2,400W	3,000W	1,300W (130µF)	400W	NO	360° / Ø7m	IP40
DM TEC 000	Mini-detector. Empotrable. 1 Canal	2,000W	1,000VA	1,000VA	900VA (100µF)	400W	NO	360° / Ø6m	IP40
DM TEC 004*	Empotrable. 1 Canal. Con Esclavos	3,000W	2,400W	3,000W	1,300W (130µF)	400W	NO	360° / Ø7m	IP40
DM SEN T03*	Detector empotrable esclavo para instalar junto con el DM TEC 004							360° / Ø7m	IP40
DM TEC 002	Empotrable. 2 Canales	3,000W	2,400W	3,000W	1,300W (130µF)	400W	SI	360° / Ø6m	IP40
DM TEC PA1*	Especial Pasillos. Empotrable	3,000W	2,400W	3,000W	1,300W (130µF)	400W	NO	22m x 4m	IP40
DM TEC 011*	Empotrable 1 Canal. Libre de potencial	3,000W	2,400W	3,000W	1,300W (130µF)	400W	SI	360° / Ø7m	IP40
DM TEC 010*	Grandes Alturas(hasta 10m).Superficie	2,000W	600W	900W	900VA (100µF)	400W	NO	Ø16m (H: 10m)	IP54
DM TEC 300*	Empotrable o Superficie	2,000W	600W	900W	900VA (100µF)	400W	NO	360° / Ø30m	IP40/IP44

Pared

DM BRA 000	Pared o Techo	2,000W	1,000VA	1,000VA	900VA (100µF)	400W	SI	180° / 12m	IP55
DM SUP 000*	Pared	3,000W	2,400W	3,000W	1,300W (130µF)	400W	NO	180° / 12m	IP44
DM SUP 002*	Pared o Esquina	3,000W	2,400W	3,000W	1,300W (130µF)	400W	NO	240° / 12m	IP54

Caja Mecanismo

DM CAM 001	Caja Mecanismo - 3 Hilos	3,000W	1,000VA	1,200VA	900VA (100µF)	400W	NO	200° / 8m	IP40
DM CAM 003	Caja Mecanismo - 2 Hilos	3 ~ 200W	3 ~ 150W	3 ~ 100W	5 ~ 100W (10µF)	3-100W	NO	200° / 8m	IP40

Otras Tensiones

DM TEC 241*	24Vcc/24Vca. Superficie Techo	1,500W	1,000W	1,500W	900VA (100µF)	400W	SI	360° / Ø7m	IP40
DM TEC 243*	24Vcc/24Vca. Empotrable Techo	1,500W	1,000W	1,500W	900VA (100µF)	400W	SI	360° / Ø7m	IP40

Con Ajuste de Nivel de Luz Mínimo para Equipos 1/10Vcc y DALI

DM TE1 001*	Superficie en techo para equipos 1/10Vcc con regulación del nivel mínimo de luz ajustable (0% ~ 50%)	360° / Ø7m	IP40
DM TE1 DA1*	Superficie en techo para equipos DALI con regulación del nivel mínimo de luz ajustable (0% ~ 50%)	360° / Ø7m	IP40
DM TE1 002*	Empotrable en techo para equipos 1/10Vcc con regulación del nivel mínimo de luz ajustable (0% ~ 50%)	360° / Ø7m	IP40
DM TE1 DA2*	Empotrable en techo para equipos DALI con regulación del nivel mínimo de luz ajustable (0% ~ 50%)	360° / Ø7m	IP40
DM SEN T03*	Detector empotrable esclavo para instalar junto con el DM TE1 002 ó DM TE1 DA2	360° / Ø7m	IP40

Accesorios

EM MAN DM0	Mando a distancia IR para ajustar parámetros del: DM TEC 001, DM TEC 003, DM TEC 004, DM SEN T03, DM TEC PA1, DM SUP 000, DM SUP 002, DM TEC 241 y DM TEC 243
EM MAN DM1	Mando a distancia IR para ajustar parámetros del DM TEC 300
EM MAN DM2	Mando a distancia IR para ajustar parámetros del DM TEC 010
AC DM- 002	Filtro RC para los detectores de movimiento
AC DM- 003	Compensador de corrientes de retorno

Para instalación: Alta frecuencia

REFERENCIA	INSTALACION	CAPACIDAD DE CORTE POR TIPO DE CARGA					LIBRE POTENCIAL	COBERTURA	IP
									

Ocultos

DM HF1 000	Oculto en Techo. Alta Frecuencia	800W	400W	400W	200W	200W	NO	360° / Ø8m	IP20
------------	----------------------------------	------	------	------	------	------	----	------------	------

Plafones LED con Detector Alta Frecuencia

DM HF1 PL1	Plafón de LEDs 12W, 1008Lm, 4000K con Detector de Movimiento de Alta Frecuencia integrado						360° / Ø10m	IP20
DM HF1 PL2	Plafón de LEDs 18W, 1510Lm, 4000K con Detector de Movimiento de Alta Frecuencia integrado						360° / Ø10m	IP20

Plafón LED con Detector Infrarrojos

DM PIR PL2	Plafón de LEDs 20W, 1250Lm, 4000K con Detector PIR integrado						360° / Ø6m	IP20
------------	--	--	--	--	--	--	------------	------

Inalámbricos

REFERENCIA	INSTALACION	CAPACIDAD DE CORTE POR TIPO DE CARGA					COBERTURA	IP
								

Emisores

DM SEN R01	Detector de techo empotrable a pilas						360° / Ø6m	IP20
DM SEN R02	Detector de superficie a pilas						120° / 6m	IP20
DM SEN R03	Detector de superficie con brazo a pilas						180° / 10m	IP40
DM SEN R04	Detector de techo empotrable a 230V						360° / Ø6m	IP20

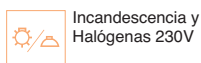
Receptores

MI PLA R01	Temporizador o telerruptor	3.000W	2.400W	3.000W	1.300W (130µF)	400W	-	-
MI ACC R01	Activador minuterio (imp: 5seg)	3A 250V cosφ=1			-	Sí	-	-

Accesorios

EM MIN 001	Emisor para pulsador a pilas						-
EM PUL 002	Pulsador emisor a pilas						-
EM AMP 001	Repetidor de señales RF						-

Tipos de carga



Incandescencia y Halógenas 230V



Transformadores Ferromagnéticos



Transformadores Electrónicos



Fluorescencia



LEDs

DM TEC 008 – Detector de Techo Empotrable, Relé de 10A

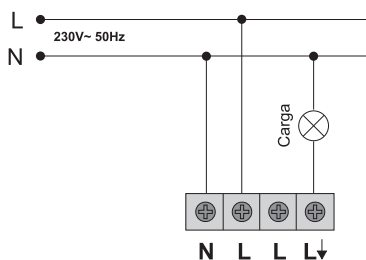


- Detector de Movimiento, con tecnología PIR, para instalación empotrado en techo, en interior.
- Control automático de la iluminación en función del movimiento y de la luz natural.
- Temporización y Nivel de Luminosidad regulables mediante potenciómetros.
- Cobertura máxima de 360° y Ø7m, a 2,5m de altura.
- Conmutación en paso por cero, lo que permite la protección de su relé y la conmutación de todo tipo de lámparas.
- Válido para todo tipo de lámparas, incluidas LEDs y Fluorescencia.
- Admite contactor.
- Ejemplos de aplicación: pasillos, comunidades, baños, etc.

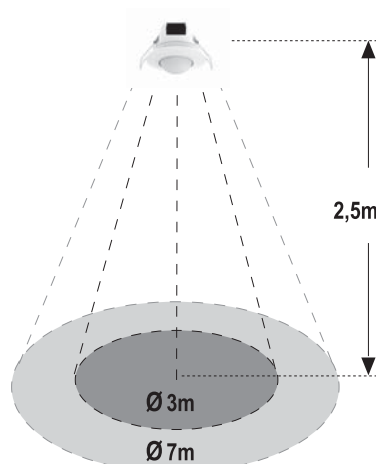
Características técnicas

REFERENCIA	DM TEC 008	
Tensión Alimentación	230V~ ±10%50Hz	
Consumo Propio	<1W	
Capacidad de Corte	10A cosφ = 1	
Carga Máxima	- Incandescencia y Halógenas 230V	2000W
	- Halógenas con transformador Electrónico	2000W
	- Halógenas con transformador Ferromagnético	2400W
	- Fluorescencia	600W(100μF)
	- Lámparas LED	200W
Campo de Detección	360° y Ø7m a 2,5m de altura y 18°C	
Nivel de Luminosidad	3 ~100Lux	
Temporización	6seg ~12min	
Protección Ambiental	IP40, ClaseII	
Temperatura de Funcionamiento	-10°C ~+45°C	

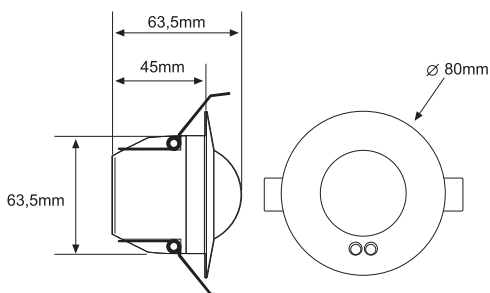
Esquemas de instalación



Cobertura



Dimensiones



DM TEC 000 – Mini-detector

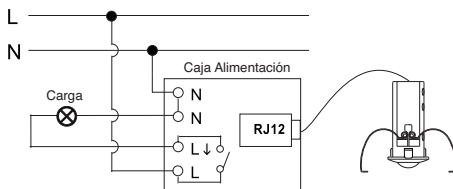


- Detector de empotrar en falso techo de dimensiones muy pequeñas.
- Su diseño y su reducido tamaño de Ø38 mm le hacen pasar prácticamente desapercibido en todo tipo de decoración.
- Gran capacidad de corte en todo tipo de carga: LEDs, fluorescencia, bajo consumo (CFL y PL), etc.
- Admite contactores.
- La caja de alimentación puede ser introducida por el orificio realizado para el sensor en el falso techo.
- Ejemplos de aplicación: vestíbulos, oficinas, pasillos, baños, etc.

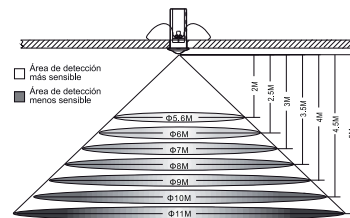
Características técnicas

REFERENCIA	DM TEC 000	
Tensión de alimentación	220-240V ~ 50Hz	
Carga Máxima	LEDs	500VA / 400W
	incandescencia	2.000W
	halógenas 230V	1.000W
	halógenas MBT electr.	1.000VA / 600W
	halógenas MBT ferrom.	1.000VA / 600W
	fluorescencia	900VA (100µF)
	lámparas PL	600VA / 400 W
Contacto	Relé de 10A. Admite contactor	
Cobertura	360° en Ø6m (máx.) a 2,5m de altura	
Temporización	Test, 1 seg ~ 15 min	
Luminosidad	10~1.000Lux e ∞	
Sensibilidad	ajustable	
Temperatura de funcionamiento	0°C ~+45°C	
Consumo interno	<1W	
Tipo de protección	Sensor: IP40 - Control: IP20	

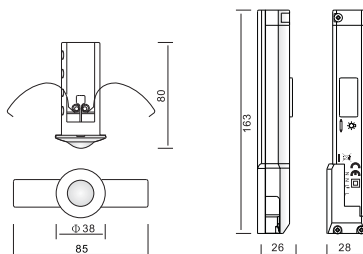
Esquemas de instalación



Cobertura



Dimensiones



DM TEC 001 – Detector de Techo de Superficie

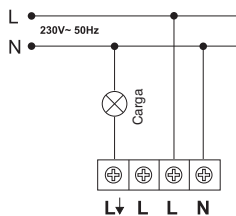


- Detector de superficie para instalación en techo.
- Gran capacidad de corte en todo tipo de carga: LEDs, fluorescencia, bajo consumo (CFL y PL), etc.
- Admite contactores.
- Posibilidad de ajustar a distancia mediante el mando EM MAN DMO.
- Ejemplos de aplicación: garajes, portales de comunidades, baños, pasillos, etc.

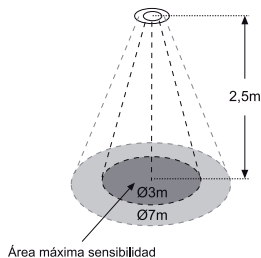
Características técnicas

REFERENCIA	DM TEC 001	
Tensión de alimentación	220-240V ~ 50Hz	
Carga Máxima	LEDs	400W
	incandescencia	3.000W
	halógenas 230V	3.000W
	halógenas MBT electr.	3.000W
	halógenas MBT ferrom.	2.400W
	fluorescencia	1.300VA (130µF)
	lámparas PL	18x7W 12x11W 10x15W 10x20W 10x23W
Contacto	Relé de 16A. Admite contactor	
Cobertura	360° en Ø7m (máx.) a 2,5m de altura	
Temporización	6seg y 12 min	
Luminosidad	3~100Lux e ∞	
Sensibilidad	ajustable	
Temperatura de funcionamiento	-10°C ~+45°C	
Consumo interno	<1W	
Tipo de protección	IP40	
Accesorios opcionales	Mando a distancia Ref: EM MAN DMO	

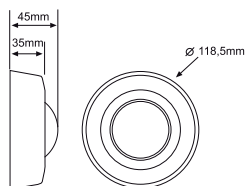
Esquemas de instalación



Cobertura



Dimensiones



DM TEC 002, DM TEC 003 y DM TEC 004 – Detectores Empotrables en Techo



DM TEC 003



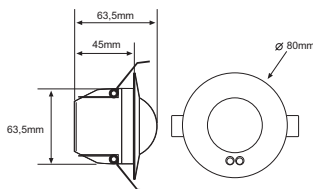
DM TEC 002
DM TEC 004

- Detectores de movimiento para su instalación empotrados en falso techo.
- Gran capacidad de corte con todo tipo de cargas: LEDs, fluorescencia, bajo consumo (CFL y PL), etc.
- Admiten su instalación con contactores.
- Varios modelos:
 - DM TEC 002: Dispone de 2 canales independientes de salida para el control de la iluminación y de, por ejemplo, un extractor de baño. No admite sensores de movimiento esclavos.
 - DM TEC 003: Nuevo detector de diseño moderno y compacto. Dispone de 1 canal de salida. No admite sensores de movimiento esclavos.
 - DM TEC 004: Dispone de 1 canal de salida. Admite hasta 14 sensores de movimiento esclavos (DM SEN T03).
 - DM SEN T03: Sensor esclavo para ser instalado junto al DM TEC 004. Permite controlar una misma carga desde varios sensores al mismo tiempo, con un considerable ahorro económico y de tiempo de instalación. Incluye un cable de 5,5m para su conexión con los otros sensores, y un conector rápido tipo RJ11 para facilitar su conexión.
- Ejemplos de aplicación: pasillos, baños, comunidades de vecinos,...

Características técnicas

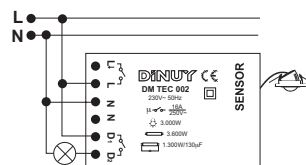
REFERENCIA	DM TEC 002	DM TEC 003	DM TEC 004	DM SEN T03
Modelo	2 canales de salida No admite esclavos	1 canal de salida No admite esclavos	1 canal de salida Admite esclavos	Sensor Extra DM TEC 004
Tensión de alimentación	220-240V ~ 50Hz			-
Carga Máxima	LEDs	400W		-
	incandescencia	3.000W		-
	halógenas 230V	3.000W		-
	halógenas MBT ferrom.	2.400W		-
	halógenas MBT elect.	3.000W		-
	fluorescencia	1.300W (130µF)		-
	bajo consumo	18 x 7W, 12 x 11W, 10 x 15W, 10 x 20W, 10 x 23W		-
Contacto	Relé de 16A. Libre de potencial. Admite contactor	Relé de 16A. Admite contactor		-
Cobertura	360° en un diámetro de 6m a 2,4m de altura	360° en un diámetro de 7m a 2,5m de altura		
Temporización	canal1: 6seg - 12min canal2: 10seg - 30 min	6seg - 12min	5seg - 10min	5seg - 10min
Luminosidad	3 ~100Lux e ∞		5 ~100Lux e ∞	
Sensibilidad	ajustable			
Temperatura de funcionamiento	entre -10°C y +40°C			
Consumo interno	<1W			
Tipo de protección	IP 40			
Accesorios opcionales	no admite mando	Mando a distancia EM MAN DM0		

Dimensiones

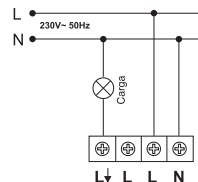


Esquemas de instalación

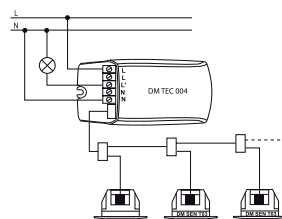
DM TEC 002



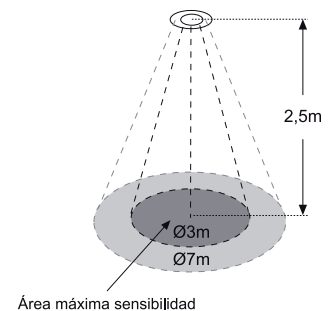
DM TEC 003



DM TEC 004



Cobertura



DM TEC PA1 - Detector especial para Pasillos

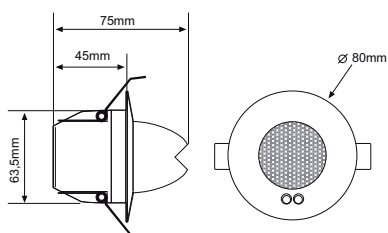


- Detector de movimiento, empotrable en falso techo, con área de cobertura estrecha, ideal para pasillos.
- Tiempo de retardo y luminosidad ajustable mediante potenciómetros o mando a distancia (EM MAN DM0)
- Cobertura Máxima (a 2.5m de altura y 18°C):
 - Movimiento Frontal: 4m x 13m
 - Movimiento Transversal: 4m x 22m
- 1 canal de salida para la conmutación de iluminación
- Válido para todo tipo de lámparas, gracias a su relé de gran capacidad: LEDs, Fluorescencia,...
- Aplicación típica: monitorización de pasillos

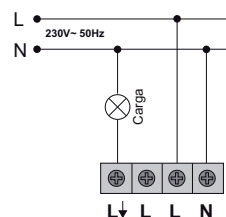
Características técnicas

REFERENCIA	DM TEC PA1	
Montaje	Empotrable en techo	
Alimentación	230V ~50Hz	
Carga Máxima	LEDs	400W
	Incandescencia y Halógenas 230V	3.000W
	Halógenas 12V (trafo ferromagnético)	2.400W
	Halógenas 12V (trafo electrónico)	3.000W
	Fluorescencia	1.300W (130µF)
	Lámparas PL	18x7W 12x11W 10x15W 10x20W 10x23W
Contacto	Relé de 16A no libre de potencial	
Cobertura (H: 2.5m & 18°C)	Movimiento frontal: 13m - Movimiento transversal: 22m	
Tiempo	6seg ~ 12min	
Luminosidad	3 ~ 100 Lux	
Sensibilidad	Ajustable	
Tª funcionamiento	-10°C ~ +45°C	
Grado de Protección	IP40	

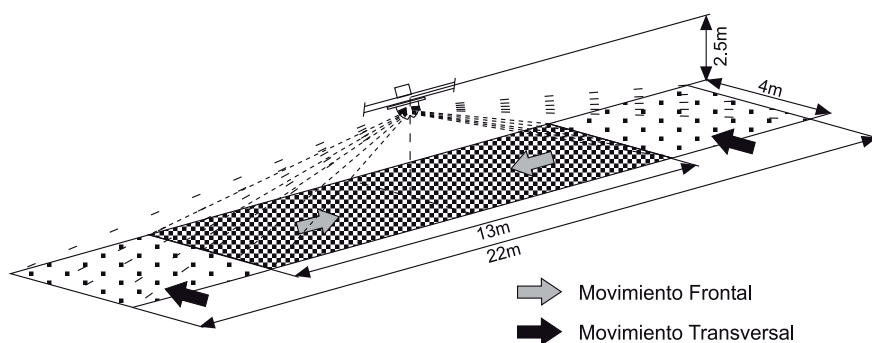
Dimensiones



Esquemas de instalación



Cobertura



DM TEC 011 - Detector de Movimiento, empotrable en techo 360°, con Contacto Libre de Tensión

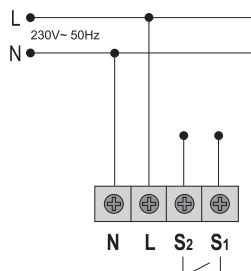


- Detector de Movimiento, con tecnología PIR, para instalación empotrado en techo, en interior.
- Dispone de 1 canal de salida con un contacto Libre de Tensión.
- Control automático de la iluminación en función del movimiento y de la luz natural.
- Temporización y Nivel de Luminosidad regulables mediante potenciómetros o mando a distancia (EM MAN DM0). Sensibilidad ajustable mediante mando a distancia.
- Posibilidad de memorizar el valor de luminosidad actual (mediante mando a distancia).
- Cobertura máxima de 360° y Ø7m, a 2,5m de altura.
- Conmutación en paso por cero, lo que permite la protección de su relé y la conmutación de altas potencias.
- Válido para todo tipo de lámparas, incluidas LEDs y Fluorescencia.
- Ejemplos de aplicación: pasillos, comunidades, baños, etc.

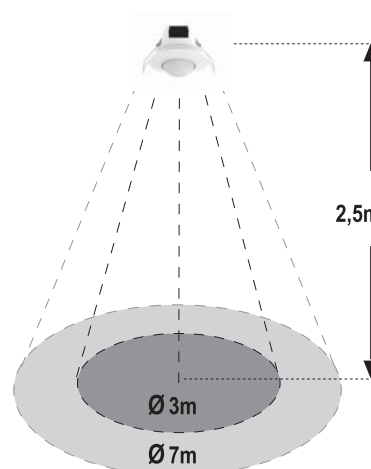
Características técnicas

REFERENCIA	DM TEC 011	
Tensión Alimentación	230V~ ±10%50Hz	
Consumo Propio	<1W	
Capacidad de Corte	16A cosφ =1	
Carga Máxima	Incandescencia y Halógenas 230V	3000W
	Halógenas con transformador Electrónico	3000W
	Halógenas con transformador Ferromagnético	2400W
	Fluorescencia	1300W(130μF)
	Fluo-Compactas	18x7W, 12x11W, 10x15W, 10x20W, 10x23W
Lámparas LED	400W	
Campo de Detección	360° y Ø7m a 2,5m de altura y 18°C	
Nivel de Luminosidad	3 ~ 100Lux	
Temporización	6seg ~ 12min	
Protección Ambiental	IP40, Clase II	
Temperatura de Funcionamiento	-10°C ~ +45°C	

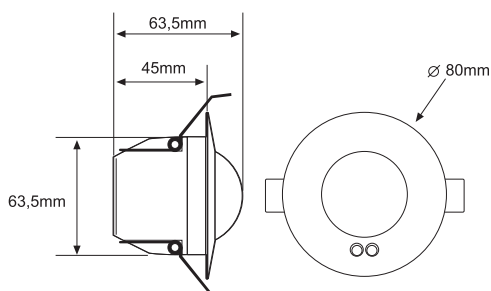
Esquemas de instalación



Cobertura



Dimensiones



DM TEC 010 - Detector de Techo para Grandes Alturas

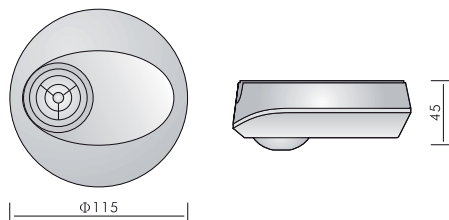


- Detector para su instalación a gran altura, por ejemplo en naves industriales, polideportivos, almacenes, etc.
- Montaje superficial en techo, cubriendo hasta 16m de diámetro a una altura de 10 metros.
- Valido para todo tipo de lámparas incluyendo LED, fluorescencia, bajo consumo, etc..
- Sencilla programación tanto desde el propio detector como desde el mando a distancia referencia EM MAN DM2, el cual proporciona un ajuste sin necesidad de acceder al detector.

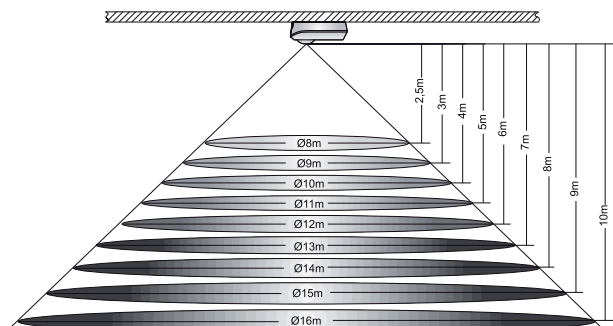
Características técnicas

REFERENCIA	DM TEC 010	
Alimentación	230V~ 50/60Hz	
Montaje	Superficial en Techo	
Carga Máxima	LEDs	400W
	Incandescencia	2,000W
	Halógenas 230V	1,000W
	Halógenas 12V (trafo ferromagnético)	600W
	Halógenas 12V (trafo electrónico)	900W
	Fluorescencia	900VA (100µF)
	Lámparas PL	400W
	Contacto	Relé de 10A no libre de potencial
Cobertura	360°, Ø16m a 10m de altura	
Altura Instalación	2,5m ~ 10m	
Tiempo	Impulso, 5seg ~ 10min	
Luminosidad	10Lux ~ 2,000Lux	
Sensibilidad	Ajustable: Ø2m ~ Ø16m	
Tª Funcionamiento	0°C ~ +45°C	
Dimensiones	Ø115m x 45mm	
Protección Ambiental	IP54	

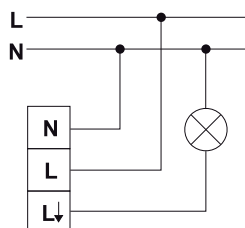
Dimensiones



Cobertura



Esquemas de instalación



DM TEC 300 – Detector de Techo de Gran Cobertura

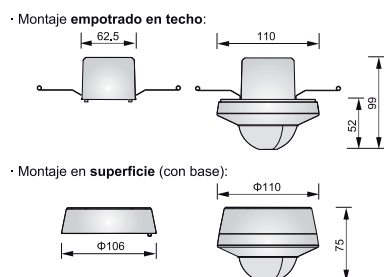


- Detector de movimiento para la vigilancia de grandes superficies.
- Instalación en techo, empotrado o en superficie, y en caja de registro.
- Gran cobertura, 360° con un diámetro máximo de 30m a 2,5m de altura.
- Admite pulsador externo, lo que permite la activación de la iluminación de forma manual.
- Posibilidad de ser ajustado mediante mando a distancia (EM MAN DM1).
- Ejemplos de aplicación: garajes, naves industriales, pabellones deportivos, etc.

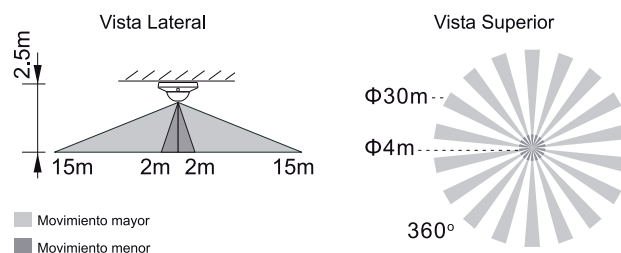
Características técnicas

REFERENCIA	DM TEC 300	
Tensión de alimentación	220-240V ~ 50Hz	
Carga Máxima	LEDs	400W
	incandescencia	2.000W
	halógenas 230V	1.000W
	halógenas MBT electr.	900W
	halógenas MBT ferrom.	600W
	fluorescencia	900VA (100µF)
	bajo consumo	400W
Contacto	Relé de 10A. Admite contactor	
Cobertura	Movimiento transversal: 360° y ø30m a 2,5m de altura / Movimiento directo: 360° y ø6m a 2,5m de altura Actividad sentado: 360° y ø4m a 2,5m de altura	
Temporización	10 seg ~ 30 min e impulso (ON: 1s / OFF: 9s)	
Luminosidad	10 ~ 2000 Lux e ∞	
Sensibilidad	ajustable	
Temperatura de funcionamiento	entre -20°C y +45°C	
Consumo interno	<1W	
Tipo de protección	Montaje empotrado: IP40 / Montaje en superficie: IP44	

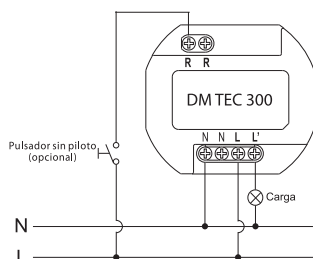
Dimensiones



Cobertura



Esquemas de instalación



Detectores de Movimiento

Techo

DM TEC 241 & DM TEC 243 - Detectores de techo a 24V



DM TEC 241



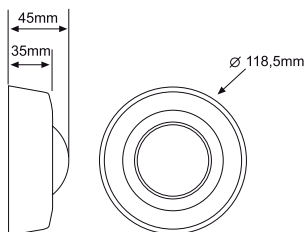
DM TEC 243

- Detectores de movimiento, para montaje interior, a 24Vcc/24Vca.
- Montaje en techo:
 - DM TEC 241: montaje superficial en techo
 - DM TEC 243: montaje empotrado en techo
- Gran capacidad de carga, válidos para cualquier tipo de lámpara.
- Ajustables mediante mando a distancia (EM MAN DM0).

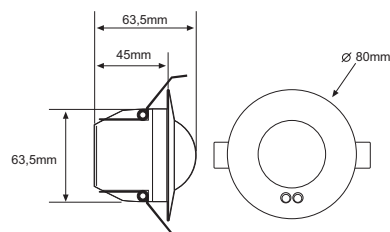
Características técnicas

REFERENCIA	DM TEC 241	DM TEC 243
Alimentación	24Vcc ó 24V~ 50Hz	
Montaje	Techo - Superficie	Techo - Empotrado
Consumo	<1W	
Capacidad Corte	16A cosφ=1	
LEDs	400W	
Incandescencia	1500W	
Halógenas 230V	1500W	
Halógenas MBT electr.	1500W	
Halógenas MBT ferrom.	1000W	
Fluorescencia	900VA (100μF)	
Contacto	Relé de 16A. Libre de tensión	
Área Detección Movimiento	Ø7m a 2,5m de altura	
Nivel Luminosidad	3Lux ~ 100Lux	
Tiempo de Conexión	6seg ~ 12min	
Tª Funcionamiento	0°C ~ +40°C	
Tª Almacenamiento	-10°C ~ +45°C	
Bornes de Conexión	Conductor de hasta 6mm ² de sección	
Protección Ambiental	IP 40	

Dimensiones

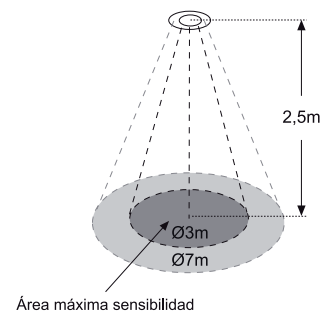


DM TEC 241

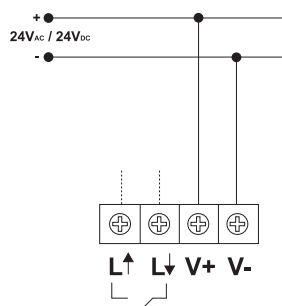


DM TEC 243

Cobertura



Esquemas de instalación



DM BRA 000 – Detector de Pared o Techo 180°



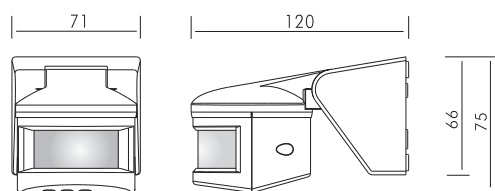
- Nuevo detector para interior y exterior con alto índice de protección, IP55 Clase II.
- Para instalación en pared o en techo, con cabeza movable en todos los sentidos.
- Gran capacidad de corte en todo tipo de carga: LEDs, fluorescencia, bajo consumo (CFL y PL), etc.
- Contacto libre de potencial, admite contactores.
- Ejemplos de aplicación: pasillos, garajes, almacenes, etc.

Características técnicas

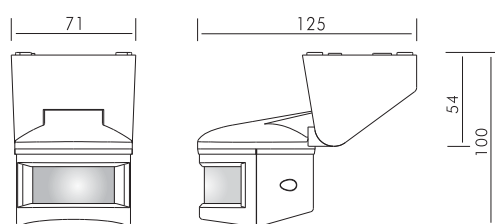
REFERENCIA	DM BRA 000	
Tensión de alimentación	220-240V ~ 50Hz	
Carga Máxima	LEDs	500VA / 400W
	incandescencia	2.000W
	halógenas 230V	1.000W
	halógenas MBT electr.	1.000VA / 600W
	halógenas MBT ferrom.	1.000VA / 600W
	fluorescencia	900VA (100µF)
	lámparas PL	600VA / 400W
Contacto	Relé de 10A. Libre de potencial. Admite contactor	
Cobertura	Ángulo máx. 180°. Alcance máx. 12m - a 2m. de altura	
Temporización	Impulso (1seg), 5 seg~ 30min. y Test	
Luminosidad	5 ~ 500Lux e ∞	
Sensibilidad	ajustable	
Temperatura de funcionamiento	entre -20°C y +50°C	
Consumo interno	<1W	
Tipo de protección	IP 55 Clase II	

Dimensiones

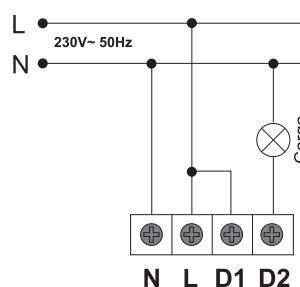
· Montaje en pared:



· Montaje en techo:

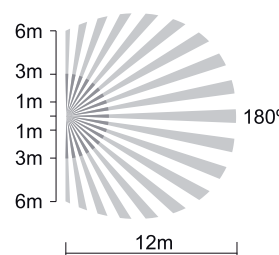


Esquemas de instalación

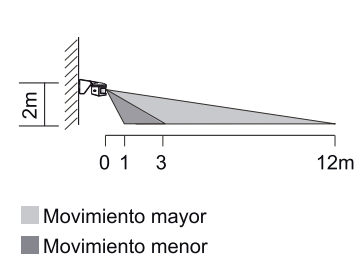


Cobertura

Vista superior



Vista lateral



Detectores de Movimiento

Pared

DM SUP 000 – Detector de Pared 180°



- Detector de movimiento para instalación en pared.
- Temporización y nivel de luminosidad regulables.
- Cobertura máxima: 180°
- Carga: hasta 3.000W de incandescencia.
- Admite contactor.
- Posibilidad de control mediante mando a distancia EM MAN DM0.
- Ejemplos de aplicación: pasillos, garajes, portales, etc.

DM SUP 002 – Detector de Pared o Esquina 240°



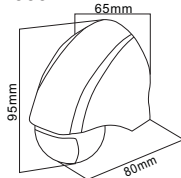
- Instalación en pared o esquina.
- Temporización, nivel de luminosidad y sensibilidad regulables.
- Cobertura máxima: 240°.
- Carga: hasta 3.000W de incandescencia.
- Admite contactor.
- Posibilidad de control mediante mando a distancia EM MAN DM0.
- Incorpora tapa limitadora de cobertura.
- Ejemplos de aplicación: pasillos, colegios, garajes, etc..

Características técnicas

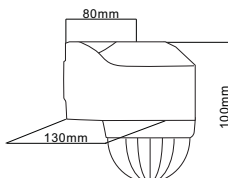
REFERENCIA	DM SUP 000	DM SUP 002
Tensión de alimentación	220-240V~ 50Hz	
Carga Máxima	LEDs	400W
	incandescencia	3.000W
	halógenas 230V	3.000W
	halógenas MBT electr.	3.000W
	halógenas MBT ferrom.	2.400W
	fluorescencia	1.300W (130µF)
	bajo consumo	18 x 7 W, 12 x 11 W, 10 x 15 W, 10 x 20 W, 10 x 23 W
Contacto	Relé de 16A. Admite contactor	
Cobertura	Ángulo máx. 180°. Alcance máx. 12m	Ángulo máx. 240°. Alcance máx. 12m
Temporización	entre 5 seg. y 10 min.	
Luminosidad	3 ~ 100Lux e ∞	
Sensibilidad	ajustable	
Temperatura de funcionamiento	entre -20°C y +40°C	
Consumo interno	<1W	
Tipo de protección	IP 44	IP 54

Dimensiones

DM SUP 000

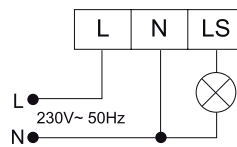


DM SUP 002

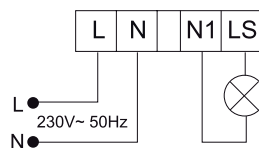


Esquemas de instalación

DM SUP 000

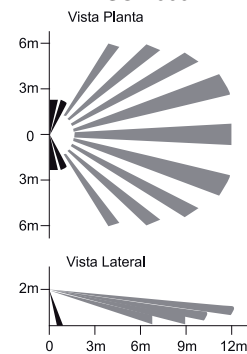


DM SUP 002

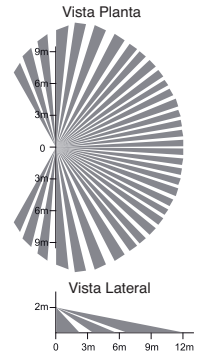


Cobertura

DM SUP 000



DM SUP 002



DM CAM 001 y DM CAM 003 – Detectores para Caja de Mecanismo

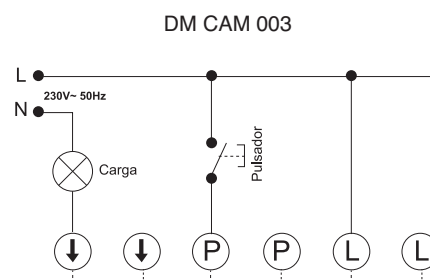
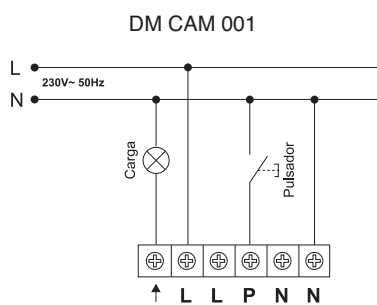


- Detectores para instalación en caja de mecanismo en lugar de los interruptores, facilitando mucho su instalación.
- Posibilidad de conectar pulsador externo para activar manualmente la iluminación.
- Admite su instalación con contactores.
- Ejemplos de aplicación: pasillos, escaleras, baños, etc.

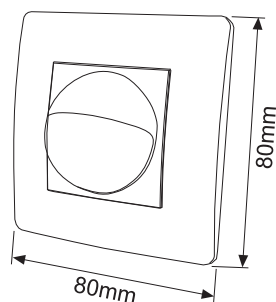
Características técnicas

REFERENCIA	DM CAM 001	DM CAM 003	
Modelo	de tres hilos	de dos hilos	
Tensión de alimentación	220-240V ~ 50Hz		
Carga Máxima	LED	400W	3 - 100W
	incandescencia	3.000W	3 - 200W
	halógenas 230V	3.000W	3 - 200W
	halógenas MBT ferrom.	2.400W	3 - 150W
	halógenas elect.	3.000W	3 - 100W
	fluorescencia	1.300W (130µF)	5 - 100W (10µF)
	bajo consumo	18x7W, 12x11W, 10x15W, 10x20W y 10x23W	5 - 100W
Contacto	Relé de 16A. Admite contactor	admite contactores con lexicación > 16mA	
Cobertura	200° en 8m (máx.) a una altura entre 1,2 y 1,5m		
Temporización	30seg. - 10min.	30sg - 10min., impulso 4 seg.	
Luminosidad	3 ~ 100Lux e ∞		
Sensibilidad	ajustable por mando a distancia	no ajustable	
Temperatura funcionamiento	0°C - +45°C		
Consumo interno	<1W	<0,2W	
Tipo de protección	IP 40		

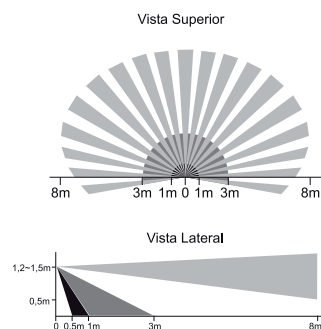
Esquemas de instalación



Dimensiones



Cobertura



Detectores de Movimiento

Accesorios

EM MAN DM0, EM MAN DM1 y EM MAN DM2

Mandos a distancia para el ajuste de detectores de movimiento

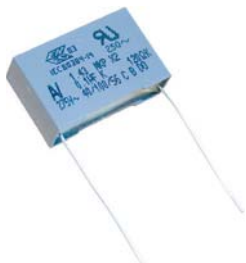


- Para el control remoto, vía infrarrojos, de detectores de movimiento.
- Su principal función es permitir cambiar a distancia, y sin acceder al techo, los ajustes de tiempo, luminosidad y sensibilidad al detector, así como fijar modos de funcionamiento especiales.
- Permite establecer, de forma rápida y sencilla, los ajustes de tiempo, luminosidad y sensibilidad de un determinado detector al resto de los dispositivos instalados, sin necesidad de acceder a los mismos.
- Una vez ajustado un detector con el mando a distancia, los potenciómetros del mismo quedan anulados, evitando, así, manipulaciones no deseadas.

Características técnicas

REFERENCIA	EM MAN DM0	EM MAN DM1	EM MAN DM2
Alimentación	1 batería de 3V tipo CR2032 (incluida). Duración estimada más de 4 años (100 pulsaciones/día)		
Infrarrojos	Emisión focalizada y de poco alcance (2-3 metros a 35° máximo)		~10m
Compatible con	DM SUP 000, DM SUP 002, DM TEC 001, DM TEC 003, DM TEC 004, DM SEN T03, DM TEC PA1, DM TEC 241, DM TEC 243, DM CAM 001, DM TE1 001, DM TE1 DA1, DM TE1 002, DM TE1 DA2	DM TEC 300	DM TEC 010
Protección Ambiental	IP51		
Temperatura Funcionamiento	0°C - +45°C		
Temperatura Almacenamiento	-10°C - +45°C		
Peso	36g		
Dimensiones	105 x 50 x 12mm		

AC DM- 002 - Filtro RC para los Detectores



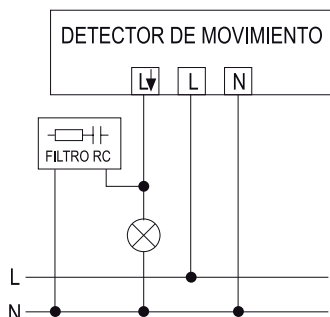
- Filtro RC para la supresión de interferencias generadas en las conmutaciones por cargas inductivas, tales como relés, contactores, lámparas fluorescentes, transformadores, etc.
- Evita el re-disparo continuo de los detectores de movimiento causados por gran tensión inductiva generada en las conmutaciones de ciertas cargas.

AC DM- 003 - Compensador de corrientes de retorno



- Este dispositivo permite absorber corrientes de retorno, que mantienen encendidas ciertas lámparas LED con algunos dispositivos: reguladores, detectores de movimiento...
- Colocado en paralelo a una de las lámparas del circuito, permite apagar por completo las mismas en caso de que se mantengan levemente encendidas al intentar apagarlas.
- A diferencia de otros dispositivos, este Compensador no tiene consumo propio, no modifica el factor de potencia de las lámparas, solamente es necesario colocar uno por circuito y su fiabilidad es mayor.
- Encapsulado de seguridad para evitar quemaduras accidentales.

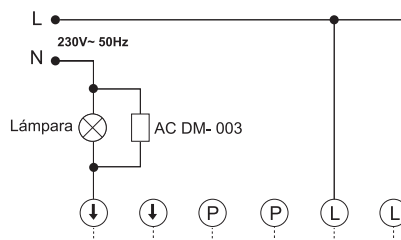
Esquemas de instalación



Esquemas de instalación

Instalación junto al detector DM CAM 003

Existen en el mercado algunas lámparas, que por sus características constructivas, pueden parpadear en reposo o impedir que el detector cierre su contacto.



DM TE1 001 y DM TE1 DA1 - Detectores con ajuste de nivel de luz mínimo

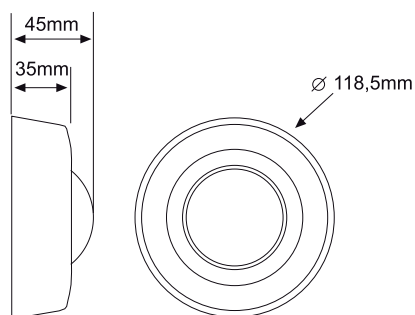


- Detectores de movimiento que permiten fijar un nivel mínimo de iluminación (0% ~ 50%) cuando no se detecta presencia de personas.
- Válido para equipos regulables 1/10Vcc y equipos DALI.
- 1 canal de salida.
- Instalación superficial en techo.
- Posibilidad de ajuste mediante mando a distancia EM MAN DMO.
- Ejemplos de aplicación: parkings subterráneos, pasillos de hospitales, hoteles, edificios públicos,... en general, en lugares donde no se desee apagar por completo la iluminación, haya o no presencia de personas.

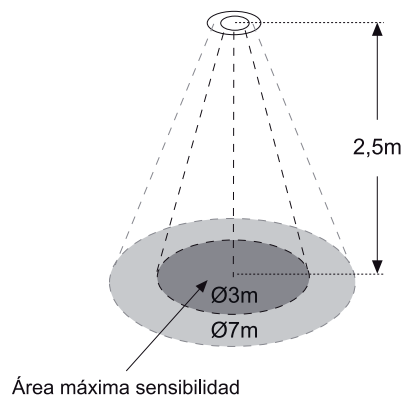
Características técnicas

REFERENCIA	DM TE1 DA1	DM TE1 001
Alimentación	230V ~ 50Hz	
Montaje	Superficial en Techo	
Consumo	2W	
Tipo de Carga	Equipos DALI	Equipos 1/10Vcc
Carga Máxima	64 equipos	80 equipos
Capacidad Corte	16A / 250V	
Salidas	1 Canal	
Área Detección Movimiento	Ø7m a 2,5m de altura	
Nivel Apagado	0% ~ 50%	
Tiempo Conexión	5seg ~ 10min	
Luminosidad	3 ~ 100Lux	
Tª Funcionamiento	0°C ~ +40°C	
Bornes Conexión	Conductor hasta 6mm² de sección	
Protección Ambiental	IP40	

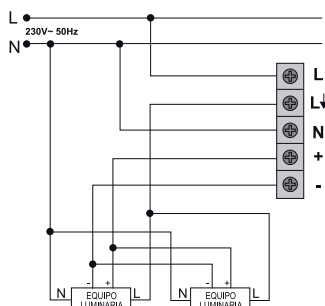
Dimensiones



Cobertura



Esquemas de instalación



Detectores de Movimiento

Con Ajuste Nivel Mínimo

DM TE1 002 y DM TE1 DA2 - Detectores con ajuste de nivel de luz mínimo

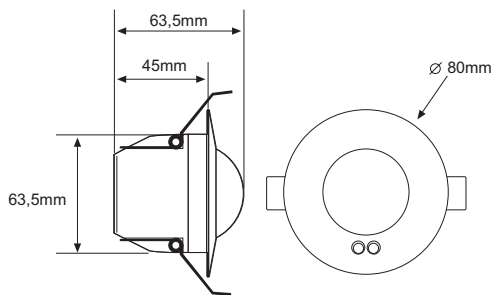


- Detectores de movimiento que permiten fijar un nivel mínimo de iluminación (0% ~ 50%) cuando no se detecta presencia de personas.
- Válido para equipos regulables 1/10Vcc y equipos DALI.
- 1 canal de salida.
- Instalación empotrado en techo.
- Posibilidad de ajuste mediante mando a distancia EM MAN DM0.
- Ejemplos de aplicación: parkings subterráneos, pasillos de hospitales, hoteles, edificios públicos,... en general, en lugares donde no se desee apagar por completo la iluminación, haya o no presencia de personas.

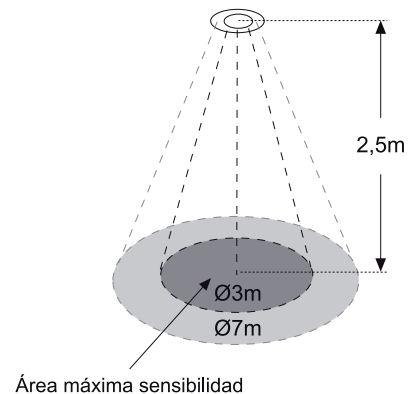
Características técnicas

REFERENCIA	DM TE1 DA2	DM TE1 002
Alimentación	230V~ 50Hz	
Montaje	Superficial en Techo	
Consumo	2W	
Tipo de Carga	Equipos DALI	Equipos 1/10Vcc
Carga Máxima	64 equipos	80 equipos
Capacidad Corte	16A / 250V	
Salidas	1 Canal	
Área Detección Movimiento	Ø7m a 2,5m de altura	
Nivel Apagado	0% ~ 50%	
Tiempo Conexión	5seg ~ 10min	
Luminosidad	3 ~ 100Lux	
Tª Funcionamiento	0°C ~ +40°C	
Bornes Conexión	Conductor hasta 6mm ² de sección	
Protección Ambiental	IP40	

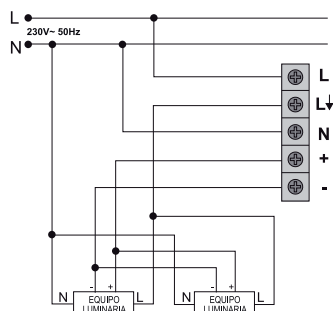
Dimensiones



Cobertura



Esquemas de instalación



DM HF1 000 - Detector de Alta-Frecuencia

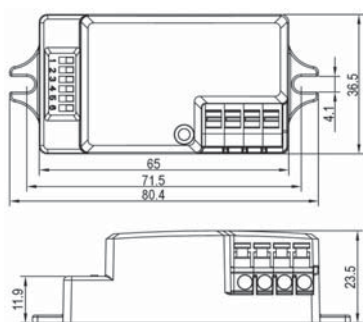


- Detector de Movimiento, con tecnología de Alta Frecuencia (radar), para instalación oculta. Envía ondas electromagnéticas a 5.8GHz y recibe su eco.
- Una variación en la frecuencia de la onda reflejada, causada por un objeto en movimiento, es detectada e interpretada por el sensor como movimiento y activa la carga conectada.
- La detección es posible atravesando puertas, cristales, falsos techos, paredes... Esto implica un ajuste necesario en la limitación del área cubierta para evitar falsas detecciones en estancias adyacentes.
- La potencia de emisión de este sensor es de menos de 0.2mW, que supone, aproximadamente, un 1% de la potencia de transmisión de un móvil o un microondas.
- Temporización, Nivel de Luminosidad y Sensibilidad regulables mediante DIPs.
- Cobertura máxima de 360° y Ø8m, a 2,5m de altura y 20°C ~ 25°C.
- Válido para todo tipo de lámparas, incluidas LEDs y Fluorescencia.
- Ejemplos de aplicación: baños públicos, ascensores, etc.

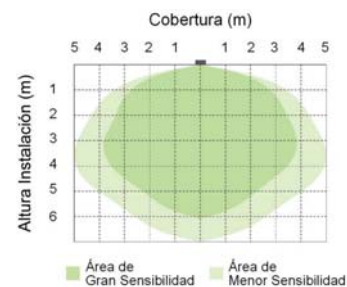
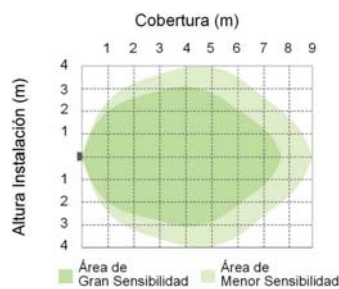
Características técnicas

REFERENCIA	DM HF1 000	
Tensión Alimentación	230V ~ ±10% 50/60Hz	
Consumo Propio	<0,5W	
Capacidad de Corte	4A cosφ=1	
Carga Máxima	Incandescencia	800W
	Halógenas 230V	400W
	Halógenas 12V con transformador	400W
	Fluorescencia	200W
	Fluo-Compactas	200W
	Lámparas LED	200W
	Campo de Detección	360° y Ø8m a 2,5m de altura y 20-25°C
Nivel de Luminosidad	2Lux / 10Lux / 50Lux	
Temporización	5seg / 90seg / 5min / 15min	
Sensibilidad	10% / 50% / 75% / 100%	
Frecuencia	5,8GHz ± 75MHz	
Potencia Transmisión	<0,2mW	
Protección Ambiental	IP20, Clase II	
Temperatura de Funcionamiento	-20°C ~ +60°C	

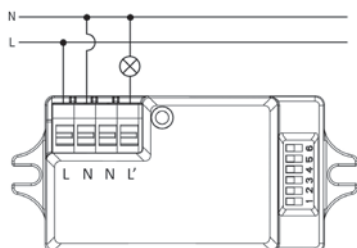
Dimensiones



Cobertura



Esquema de instalación



Detectores de Movimiento

Plafones LED con Detector

DM HF1 PL1 y DM HF1 PL2 - Plafón LEDs con Detector incorporado

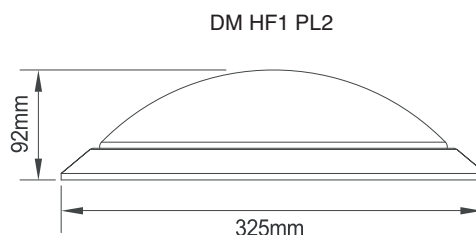
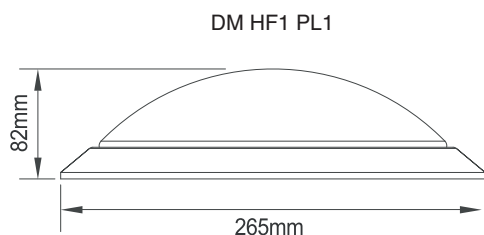


- Plafón LED con detector de movimiento para iluminación de zonas de interior ó exterior bajo cubierta.
- Instalación en techo de superficie ó en pared.
- Consumo propio: 12W (DM HF1 PL1) y 18W. (DM HF1 PL2)
- Potencia lumínica: 1.008lm (12W) y 1.510lm (18W).
- El detector de movimiento dentro del plafón es de alta frecuencia, que envía ondas electro-magnéticas a 5,8GHz y recibe su eco.
- Una variación en la frecuencia de la onda reflejada, causada por un objeto en movimiento, es detectada e interpretada por el sensor como movimiento y activa la carga conectada.
- Tiene 3 ajustes digitales mediante selectores:
 - Tiempo: desde 5 segundos hasta 30 minutos.
 - Nivel de Luminosidad: desde 2 hasta 50 Luxes ó deshabilitado.
 - Sensibilidad: ajustable desde 10% hasta el 100%.
- Aplicaciones: pasillos, portales, rellanos de escalera y cuartos de baño.

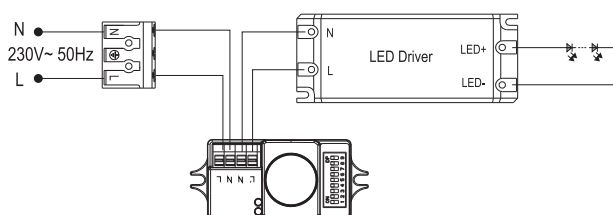
Características técnicas

REFERENCIA	DM HF1 PL1	DM HF1 PL2
Alimentación	230V ~50Hz	
Potencia lumínica	1.008 lm	1.510 lm
Consumo propio	12W	18W
Área Detección Movimiento	Ø10m a 2,5m de altura	
Temporización	5seg/30seg/1min/5min/10min/20min/30min	
Luminosidad	2Lux ~ 50Luxes o Deshabilitado	
Sensibilidad	Ajustable: 10%/25%/50%/75%/100%	
Montaje	Techo de superficie o pared	
Temperatura de color	4000K	
Tª funcionamiento	-25°C ~ +40°C	
Protección ambiental	IP20	

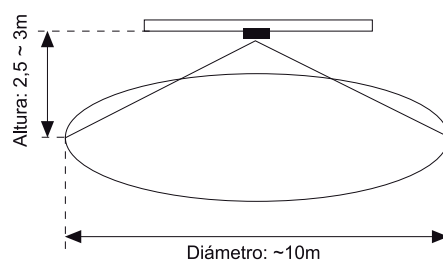
Dimensiones



Esquemas de instalación



Cobertura



DM PIR PL2 - Plafón LED 20W con Detector de Movimiento de Infrarrojos

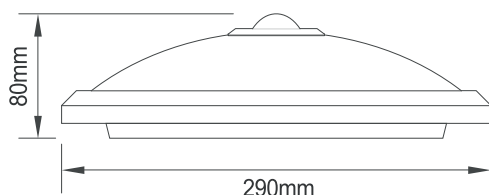


- Plafón LED con detector de movimiento de Infrarrojos incorporado.
- Tecnología de detección mediante Infrarrojos, la cual se activa al detectar movimiento de personas, u otras fuentes de calor, dentro de su área de cobertura.
- Tras la activación del plafón, éste permanecerá encendido transcurrido el tiempo de retardo ajustado desde la última detección. Este tiempo se rearmará cada vez que un nuevo movimiento es detectado.
- Además, incorpora sensor de luminosidad, el cual puede limitar la activación del plafón a la luz natural existente en cada momento del día.
- Instalación superficial en techo.
- Temporización y Nivel de Luminosidad regulables mediante potenciómetros.
- Cobertura máxima de 360° y Ø6m, a 2,2-2,4m de altura y 20°C ~ 25°C.
- Ejemplos de aplicación: pasillos, portales, rellanos de escalera, porches, etc.

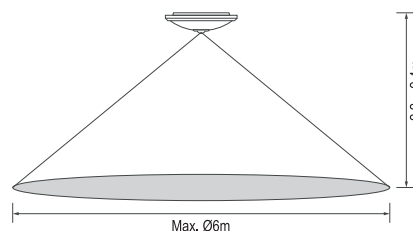
Características técnicas

REFERENCIA	DM PIR PL2
Tensión Alimentación	230V~50/60Hz
Potencia	20W
NºLEDs	40
Potencia Luminica	1250lm
Temperatura de Color	4000K
CRI (Ra)	>80
Tipo de Sensor	Infrarrojos(PIR)
Campo de Detección	360° y Ø6m a 2,2-2,4m de altura y 20-25°C
Nivel de Luminosidad	5 ~2000Lux
Temporización	10(±5)seg ~6(±2)min
Montaje	Superficial entecho
Material	Difusor: Policarbonato Base: Acero
Protección Ambiental	IP20, Clasel
Temperatura de Funcionamiento	-10°C ~+40°C
De acuerdo a la Norma	EMC: EN 55015:2013+A1:2015, EN61547:2009, EN 61000-3-2:2014, EN61000-3-3:2013 LVD: EN 60598-2-1:1989, EN60598-1:2015, EN62493:2015

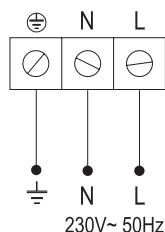
Dimensiones



Cobertura



Esquemas de instalación



Detectores de Movimiento

Inalámbricos

Detectores sin hilos (emisores)

- Esta familia de detectores sin hilos está compuesta por detectores (emisores) y receptores, que deben trabajar conjuntamente.
- Posibilidad de combinar hasta 30 detectores (emisores) con cada receptor y un número ilimitado de receptores con cada emisor.
- Para el control de luces u otros aparatos eléctricos.
- Emisión codificada en 868,4MHz. Alcance 200 m en campo abierto.

Detector de techo DM SEN R01 / R04



- Detector empotrable para instalación en techo.
- Modelo especialmente diseñado para su instalación en falsos techos.

Detector de superficie DM SEN R02



- Detector de superficie con pie móvil para instalación en pared.
- El cabezal bascula para optimizar el área de detección.

Detector con brazo DM SEN R03



- Detector con brazo direccionable para instalación en pared o en superficie en el techo.

Características técnicas

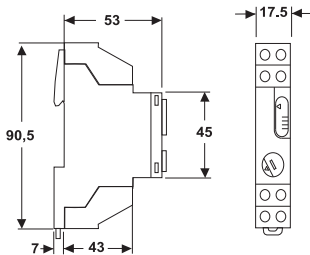
REFERENCIA	DM SEN R01	DM SEN R02	DM SEN R03	DM SEN R04
Tensión de alimentación	Batería de litio con una duración estimada de más de 4 años (50det/día a 25°C)	3 pilas de 1,5V LR03 con una duración estimada de más de 4 años (50det/día a 25°C)	3 pilas de 1,5V LR03 con una duración estimada de más de 4 años (50 det/día a 25°C)	230V ~ 50 Hz
Radiofrecuencia	Emisión codificada en 868,4MHz. Alcance 200m en campo abierto			
Luminosidad	regulable desde 3 a 100 LUX e ∞			
Cobertura	360° en un diámetro de 6m a una altura de 3m	120° en 6m	180° en un máximo de 10m	360° en un diámetro de 6m a una altura de 3m
Temperatura de funcionamiento	entre -10°C y +40°C			
Tipo de protección	IP 20	IP 20	IP 40	IP 20

Activador para minutero MI ACC R01

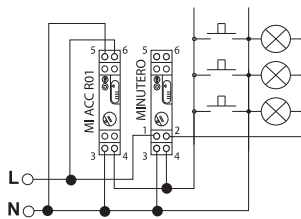


- Ahorro importante en la instalación. Sólo hay que instalar el activador de minutero junto con el minutero existente de acuerdo con el esquema de conexión.
- El resto de la instalación es sin hilos y sin límites.
- A partir de ese momento cada vez que un detector se active por movimiento, enviará una señal vía radio al activador, el cual conectará el minutero.
- Sin obras ya que se mantiene la instalación original siendo totalmente operativa por medio de los pulsadores que siguen activando el minutero.

Dimensiones



Esquemas de instalación



Características técnicas

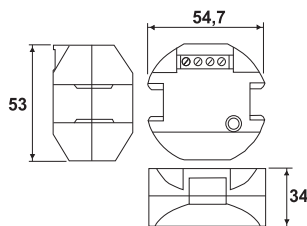
REFERENCIA	MI ACC R01
Tensión de alimentación	230V ~ 50Hz
Poder de corte	3A 250V $\cos\phi=1$
Consumo interno	35mA
Duración del impulso	5 seg
Frecuencia de recepción	868,4MHz

Temporizador o Telerruptor para caja de registro MI PLA R01



- Ahorro importante en la instalación.
- Al no necesitar instalación con cables, se pueden instalar tantos detectores como queramos y en los sitios que realmente se necesitan.
- Gran capacidad de corte, hasta 3.000W en incandescencia.
- Especialmente indicado para independizar los encendidos por plantas.

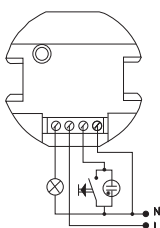
Dimensiones



Características técnicas

REFERENCIA	MI PLA R01	
Tensión de alimentación	230V ~ 50Hz	
Carga Máxima	Incandescencia	3.000W
	Halógenas 230V	3.000W
	Halógenas MBT ferrom.	2.400W
	Halógenas MBT elect.	3.000W
	Fluorescencia	1.300W (130µF)
	Fluo-Compactas	18 x 7W, 12x11W, 10x15W, 10x20W, 10x23W
Poder de corte	16A 250V $\cos\phi=1$	
Consumo interno	40mA	
Frecuencia de recepción	868,4MHz	
Temporización	30seg ~ 10min	
Admite contactor	Sí	

Esquemas de instalación



La instalación del pulsador es opcional

DETECTORES (EMISORES)

DM SEN R01/R04



DM SEN R02



DM SEN R03



200 m

RECEPTORES

MI ACC R01



Activador para minuterio

Convertir una antigua instalación de minuterio de escalera con pulsador en un eficaz sistema de detección de movimiento sin hacer obras o cableados adicionales, manteniendo la instalación previa.

MI PLA R01



Temporizador o Telerruptor para caja de registro

Utilizar un detector de movimiento autónomo junto con un potente temporizador.

ACCESORIOS (OPCIONALES)

EM MIN 001

Emisor para pulsador



EM PUL 002

Pulsador emisor



Con estos dos emisores se puede activar los receptores manualmente desde donde se desee.

Funciones: Temporizador rearmable o Telerruptor (con MI PLA R01)

EM AMP 001

Amplificador de señal



Amplificador de señal

Permite amplificar la señal en instalaciones donde hay problemas de alcance.

No amplifica las señales de Telerruptor, sólo de Temporizador

minuteros de escalera



Modulares

Electrónicos de planta

Pulsadores temporizados

Minuterros de escalera

Modulares electrónicos EL3000



- INNOVACION - La familia de minuterros EL3000, fiable y robusta, ha sido concebida para resolver todas sus necesidades de temporización en la iluminación de viviendas, garajes, oficinas, etc. Los minuterros EL3000, dotados de la tecnología más avanzada, le permiten manejar cargas excepcionalmente elevadas con absoluta precisión durante su extensa vida útil.
- FIABILIDAD - El diseño desarrollo y fabricación de los minuterros EL3000 se produce bajo un sistema de aseguramiento de calidad y conforme a la directiva de baja tensión 73/23/CEE y directiva de compatibilidad electromagnética 89/336/CEE. Del mismo modo estos minuterros cumplen las exigencias de la norma UNE-EN60699-1, UNE-EN60669-2-1, UNE-EN60669-2-3.
- VERSATILIDAD Los diferentes modelos de la familia EL3000 han sido desarrollados para permitirle una instalación rápida y sencilla en cualquier situación, tanto en instalaciones nuevas como en la modernización de instalaciones antiguas.
- Minuterros de un módulo de anchura. Fijación a carril DIN.
- Poseen un interruptor manual de dos posiciones: encendido automático /encendido permanente.
- Son rearmables en cualquier momento de la temporización.

MI EL3 003

- Modelo para instalación con 3 hilos.
- Su esquema de instalación coincide con el de la mayoría de los minuterros existentes del mercado.
- Regulación entre 30 segundos y 10 minutos.

MI EL3 304

- Modelo para instalación con 3 hilos.
- Minutero especialmente pensado para su instalación en garajes o lugares donde se requiere una gran capacidad de corte y una regulación de tiempo más amplia.
- Su excelente comportamiento con fluorescencia (1.300W, 130 μ F) le hace ser el minutero ideal para estas aplicaciones.
- Regulación entre 2 y 40 minutos.

MI EL3 004 y MI EL3 125

- Modelos para instalación con 3 o 4 hilos.
- Regulación entre 30 segundos y 10 minutos.
- El modelo MI EL3 125 es adecuado para instalaciones a 125 V~50 Hz.

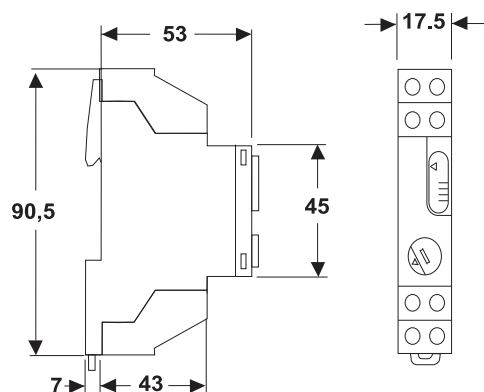
MI EL3 305

- Modelo para instalación con 3 o 4 hilos.
- Con avisador de apagado incorporado: 40 segundos antes del final de la temporización se produce un doble parpadeo de la luz. Este mismo parpadeo se vuelve a producir 30 segundos antes del final de la temporización.
- Regulación entre 1 y 12 minutos.

Características técnicas

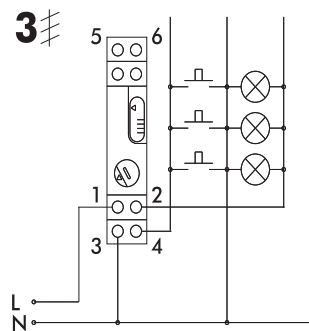
REFERENCIA	MI EL3 003	MI EL3 304	MI EL3 004	MI EL3 305	MI EL3 125
Instalación	3 hilos		3 y 4 hilos		
Temporización	30 seg - 10 min	2 - 40 min	30 seg - 10 min	1 min - 12 min	30 seg - 10 min
Alumbrado permanente	Sí				
Aviso de apagado	No			Sí	No
LEDs	400W			200W	
Incandescencia y halógenas 230V	3.000W			1.500W	
Halógena transform. electrónico	3.000W			1.500W	
Halógena transform. ferromagnético	2.400W			1.200W	
Fluorescentes sin compensar	3.600W			1.800W	
Fluorescentes compensadas en paralelo	1.300W (130µF)			650W (130µF)	
Lámparas de bajo consumo	18 x 7W 12 x 11W 10 x 15W 10 x 20W 10 x 23W			5 x 20W	
Material de contacto	AgSnO2				
Tensión de alimentación	230V~			125V~	
Pulsadores luminosos	Máximo 100mA				
Poder de corte	16A				
Protección	IP20				
Temperatura de trabajo	-10 / +50°C				

Dimensiones

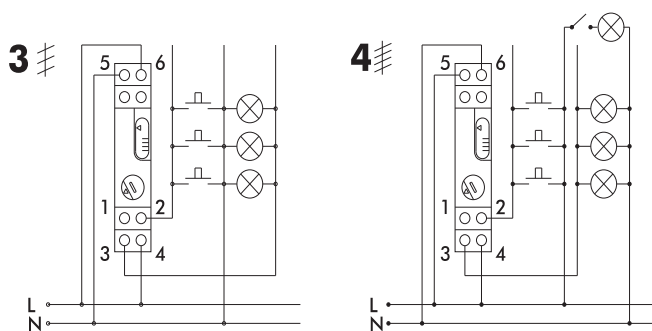


Esquemas de instalación

MI EL3 003 / MI EL3 304



MI EL3 004 / MI EL3 305 / MI EL3 125



Minuterros de escalera

Electrónicos de planta

- Temporizadores, de tamaño muy reducido, para instalación con cualquier pulsador del mercado.
- Instalación con 2 ó 3 hilos.
- Instalables en caja de registro, e incluso en cajas de empotrar universales detrás del pulsador.
- Especialmente adecuados para la temporización en viviendas por plantas independientes.
- Incorporan dos funciones: temporizador rearmable y telerruptor temporizado (apagado anticipado).

MI PLA LEO Temporizador Electrónico a 2 Hilos para Lámparas LED

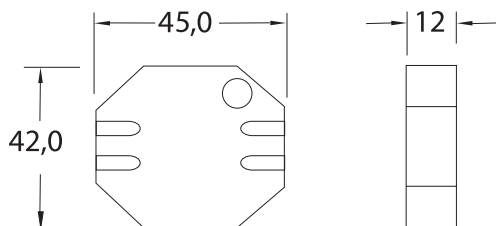


- Temporizador electrónico para instalación en caja de mecanismo.
- Conexión a 2 hilos, no necesita el Neutro.
- Válido para: Lámparas LED, Incandescencia y Halógenas.
- Activación mediante pulsadores no luminosos.
- Protección térmica no rearmable incorporada.
- Dispone de 2 modos de funcionamiento, seleccionables mediante un pequeño interruptor:
 - Temporizador rearmable (Timer): actuando sobre el pulsador se inicia el ciclo de temporización. Si durante el ciclo se vuelve a actuar sobre el pulsador, se vuelve a reiniciar la temporización.
 - Telerruptor temporizado (Switch): actuando sobre el pulsador se inicia el ciclo de temporización. Si durante el ciclo se vuelve a actuar sobre el pulsador, se interrumpe la temporización y se desconecta.

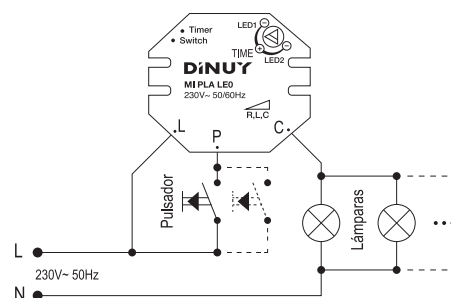
Características técnicas

REFERENCIA	MI PLA LEO	
Tensión Alimentación	230V~ 50/60Hz	
Consumo Propio	0,7W	
Válido para:	- Lámparas LED 230V	4W ~ 80W
	- Lámparas LED 12V (con trafo electrónico)	200W (de transformador)
	- Incandescencia y Halógenas 230V	200W
	- Halógenas 12V con transformador electrónico	200W
	- Halógenas 12V con transformador ferromagnético	No admite
	- Fluorescencia	No admite
	- Fluo-Compactas	No admite
	- Motores	No admite
Temporización	30seg ~ 10min	
Control	Pulsador (no admite pulsadores luminosos)	
Dimensiones	45 x 42 x 12mm	
Protección Ambiental	IP20, Clase II	
Temperatura de Funcionamiento	0°C ~	

Dimensiones



Esquemas de instalación



Empotrable en caja de mecanismo MI PLA 001R

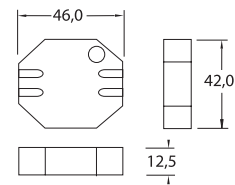


- Modelo de conexión con dos o tres hilos.
- Temporización de 30 segundos a 10 minutos.
- Incorpora un selector de dos posiciones:
 - Temporizador rearmable: en esta posición, actuando sobre el pulsador, se inicia el ciclo de temporización. Si durante el ciclo se vuelve a actuar sobre el pulsador, se reinicia.
 - Telerruptor temporizado: en esta posición, actuando sobre el pulsador, se inicia el ciclo de temporización. Si durante el ciclo se vuelve a actuar sobre el pulsador, se interrumpe y el aparato se apaga.
- No admite lámparas LED, fluorescencia ni contactor.
- Necesita una carga mínima para su funcionamiento. (Ver tabla de características técnicas).

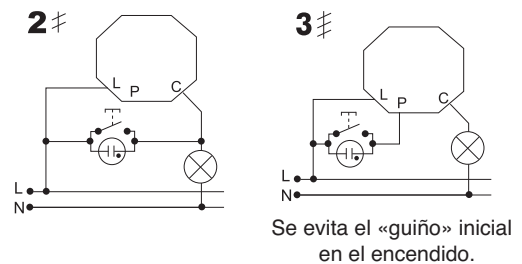
Características técnicas

REFERENCIA	MI PLA 001R
Tensión de alimentación	230V~
Incandescencia, Halógenas 230V y Halógenas MBT transform. electr. (L)	40W - 400W
Halógenas MBT transform. ferrom.	50W - 320W
Motores	36W - 100W
Temporización	Entre 30 seg. y 10 min.
Rearmable	En cualquier momento seleccionado como temporizador
Apagado anticipado	En cualquier momento, mediante una pulsación seleccionada como telerruptor
Pulsadores luminosos con neón	Máximo 3
Montaje	En caja de registro o en caja de empotrar universal

Dimensiones



Esquemas de instalación



Empotrable en caja de registro MI PLA 002

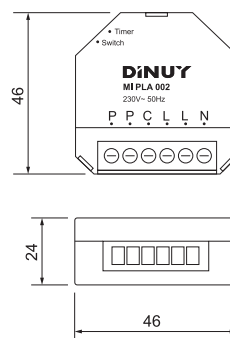


- Temporizador para instalación en caja de registro.
- Modelo de conexión con tres hilos.
- Temporización regulable de 30 segundos a 10 minutos.
- Dos modos de funcionamiento: temporizador rearmable o Telerruptor temporizado.
- Válido para controlar lámparas LED, fluorescencia y contactores.

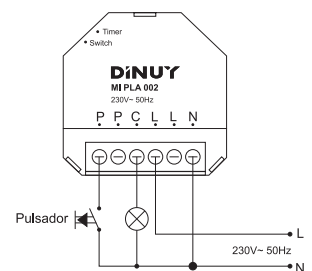
Características técnicas

REFERENCIA	MI PLA 002	
Tensión de alimentación	230 V~	
Poder de corte	16A	
Potencia máxima admisible	Lámparas LED	400W
	Incandescencia o halógenas 230 V	3.000 W
	Fluorescencia	1.300 W (130µF)
	Halógenas con transf. electrónico	3.000 W
	Halógenas con transf. ferromagnético	2.400 W
Lámparas bajo consumo	18x7W, 12x11W, 10x15W, 10x20W, 20x23W	
Extractores	200 W	
Temporización	Entre 30 seg. y 10 min.	
Rearmable	En cualquier momento	
Pulsadores luminosos con neón	Máximo 20 pulsadores en paralelo	
Montaje	En caja de registro	

Dimensiones



Esquemas de instalación



Minuterros de escalera

Pulsadores temporizados táctiles PULSATEMP

- Los pulsadores temporizados PULSATEMP cumplen las funciones de pulsador y de minuterro simultáneamente.
- Con ellos es posible temporizar la conexión de cualquier punto de luz, sustituyendo simplemente el interruptor existente.
- Accionamiento táctil.
- Instalación a 2 ó 3 hilos.
- Empotrables en caja de mecanismo (EMP) o de superficie (SUP).
- Tornillos de seguridad para impedir su robo (los modelos con tornillos).
- Montaje mediante garras o tornillos, según modelo.

Sujección por GARRAS

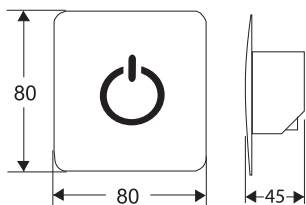


- Montaje mediante garras.
- Válido para todo tipo de caja de mecanismo.
- Color blanco

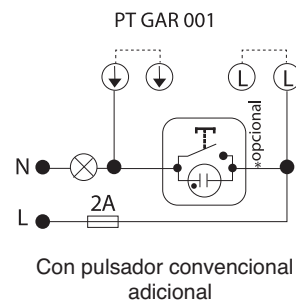
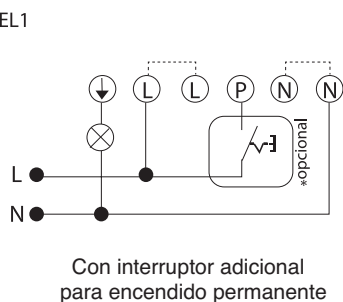
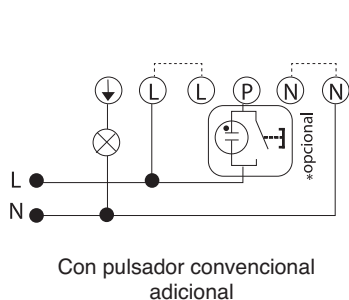
Características técnicas

REFERENCIA	PT GAR EL1	PT GAR 001
Modelo	Empotrable con Garras	
Tensión alimentación	230V~	
Conexión	3 hilos	2 hilos
Lámparas LED	400W	-
Incandescencia Halógenas 230V	3.000W	40W - 500 W
Fluorescencia	1.300W (130mF)	-
Halógenas con transf.ferromagnético	2.400 W	50W - 400W
Halógenas con transf.electrónico	3.000 W	40W - 500 W (tipo L)
Lámparas de bajo consumo	18x7W 12x11W 10x15W 10x20W 10x23W	-
Extractores	200VA	36W - 100VA
Temporización	Entre 30 seg. y 12 min.	
Rearmable	En cualquier momento	
Led luminoso	Permanece iluminado permanentemente	
Montaje	Con garras	

Dimensiones



Esquemas de instalación



Sujección mediante TORNILLOS

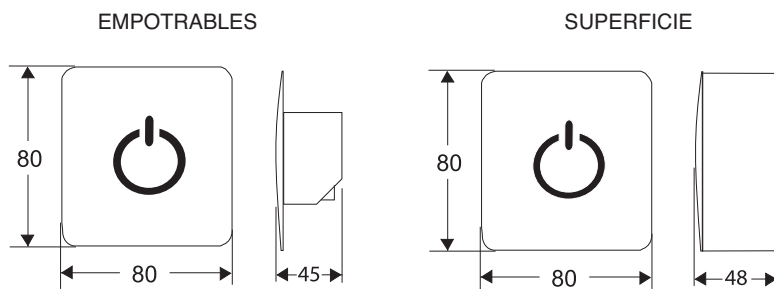


- Empotrables en caja de mecanismo (EMP) o de superficie (SUP).
- Tornillos de seguridad para impedir su robo.
- Tres colores diferentes: blanco (4), antracita (5) y plata (6).

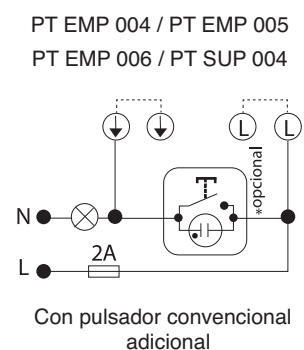
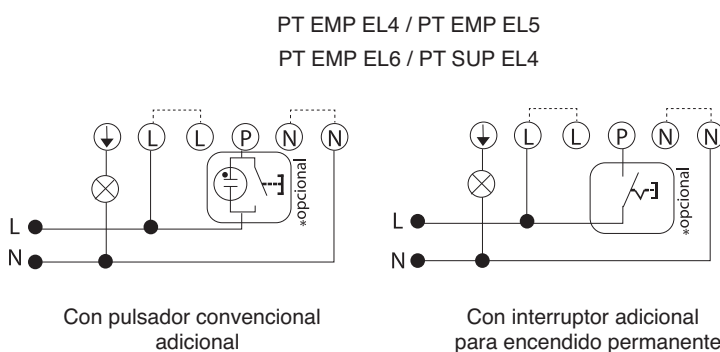
Características técnicas

REFERENCIA	PT EMP EL4 PT EMP EL5 PT EMP EL6	PT SUP EL4	PT EMP 004 PT EMP 005 PT EMP 006	PT SUP 004
Modelo	Empotrable	De superficie	Empotrable	De superficie
Tensión alimentación	230V~			
Conexión	3 hilos		2 hilos	
Carga	Lámparas LED	400W	-	
	Incandescencia o Halógenas 230V	3.000W	40W - 500 W	
	Fluorescencia	1.300W (130mF)	-	
	Halógenas con transf.ferromagnético	2.400 W	50W - 400W	
	Halógenas con transf.electrónico	3.000 W	40W - 500 W (tipo L)	
	Lámparas de bajo consumo	18x7W 12x11W 10x15W 10x20W 10x23W	-	
	Extractores	200VA	36W - 100VA	
Temporización	Entre 30 seg. y 12 min.			
Rearmable	En cualquier momento			
Led luminoso	Permanece iluminado permanentemente			
Montaje	Caja universal Con tornillos seguridad	En superficie Caja cuadrada incorporada	Caja universal Con tornillos seguridad	En superficie Caja cuadrada incorporada

Dimensiones



Esquemas de instalación



alumbrado público



Crepusculares

Astronómicos

- El interruptor crepuscular es un aparato que efectúa el cierre de un interruptor cuando el nivel de iluminación se encuentra por debajo de cierto límite.
- Recíprocamente, cuando el nivel de iluminación sobrepase cierto límite, se abrirá el interruptor.

Interruptores crepusculares



IC FCL 209



IC DIN 003



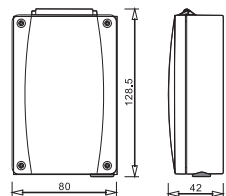
IC DI3 001

- El nivel de luminosidad es regulable en todos los modelos.
- Con el fin de evitar maniobras erróneas motivadas por cambios bruscos de iluminación de corta duración, lleva incorporado un retardo en la conexión y desconexión.
- El sensor está incorporado en la caja en los modelos FCL 209 e IC DIN 003.
- Es conveniente comprobar que al interruptor crepuscular no le afecte el alumbrado que el mismo controla, ya que de ser así, el funcionará incorrectamente.
- Modelo FCL 209 es para instalación en superficie. Dispone de un botón de aprendizaje de Lux que permite tomar como consigna el valor de luxes de un determinado momento. Programa de vacaciones que enciende las lámparas durante 4 horas en su ausencia.
- Con el accesorio AC IC-001 se puede instalar este modelo FCL 209 en esquina.
- Modelo IC DIN 003 es para instalación en superficie o en poste.
- Modelo IC DI3 001 se compone de dos partes independientes: captador y control. El captador se instala en el exterior y el control en un carril DIN 46 277, ocupando un solo módulo de anchura.
- Fabricado de acuerdo a la norma IEC 669 (UNE 20378).

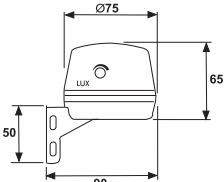
Características técnicas

REFERENCIA	IC FCL 209	IC DIN 003	IC DI3 001
Modelo	FCL 209	COMPACTO	MODULAR
Tensión de alimentación		230V~ 50/60Hz	
Nivel de iluminación	5-500Lux	5-300Lux	1-100Lux / 50-1000Lux
Poder de corte	10A 250V~cosφ=1 / Libre de potencial	10A 250V~cosφ=1	16A 250V~cosφ=1 / Libre de potencial
Tipo de protección	IP 54	IP 54	IP 54
Incandescencia	2.000W	1.000W	3.000W
Lámparas LED	200W	-	400W
Fluorescencia compensada	900W (100µF)	600W	1.300W
Halógenas		1.000W	3.000W
Retardo a la conexión	1 min.	1 min.	50 seg.
Retardo a la desconexión	1 min.	20 seg.	50 seg.
Avisador luminoso de conexión		Si	

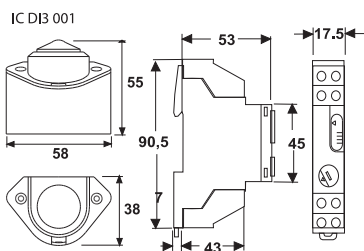
IC FCL 209



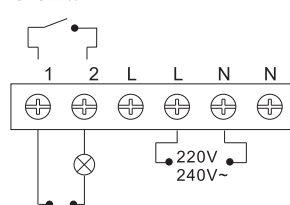
IC DIN 003



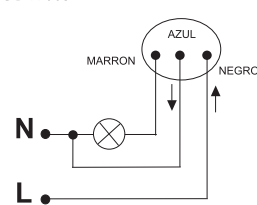
IC DI3 001



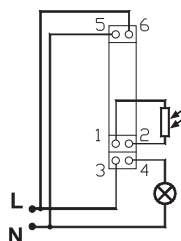
IC FCL 209



IC DIN 003



IC DI3 001



- El interruptor horario astronómico es un aparato que efectúa el cierre y la apertura de un contacto a la hora del ocaso y del orto de acuerdo con el calendario astronómico que tiene en su memoria.
- Este tipo de interruptores está especialmente recomendado para su instalación en alumbrados públicos, alumbrado de naves industriales, iluminación de escaparates, iluminación de rótulos luminosos, alumbrado de granjas, etc...

IH AST BT1 / IH AST BT2 - Interruptor Astronómico Semanal de 1 ó 2 canales con Bluetooth



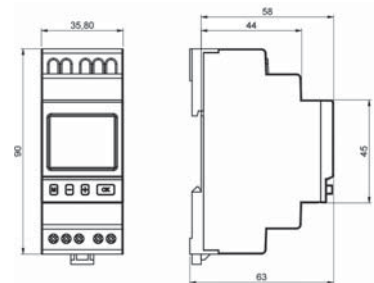
Interruptor horario Astronómico Semanal de 1 ó 2 canales de salida.

- Programación Diaria y Semanal.
- Posibilidad de programar hasta 100 maniobras.
- Capacidad de conmutación de 16A por canal. Conmutación del relé con tecnología de "paso por cero", lo que permite controlar grandes cargas sin necesidad de utilizar contactor.
- Comunicación Bluetooth integrada, sin necesidad de llave de programación extra.
- Programable vía Smartphone (App iOS y Android gratuita). Sencilla e intuitiva programación.
- Maniobra mínima de 1 minuto.
- Funciones adicionales de programación:
 - Programaciones Extra ON/OFF.
 - Función Permanente por fecha y hora / Función Vacaciones.
- Forzado manual.
- Display amplio, claro e iluminado.
- Posibilidad de introducir PIN de seguridad para bloquear el reloj e impedir su manipulación.
- Puede ser programado sin alimentación de 230V.
- Cambio de hora verano/invierno automático.
- Batería intercambiable (CR2032), con una reserva de marcha de 10 años.

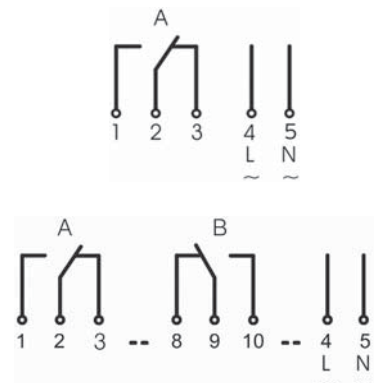
Características técnicas

REFERENCIA	IH AST BT1	IH AST BT2
Tensión Alimentación	230V~50/60Hz	
Consumo Propio	0,3W~1W (en función del estado de conmutación)	
Canal	1 canal conmutado libre de tensión	2 canales conmutados libres de tensión
Material del Contacto	AgSnO2	
Potencia Mínima de Conmutación	1000mW (10V /10mA)	
Máxima Corriente de Arranque	50A	
Capacidad de Corte	16A/250V~cosφ=1//10Acon carga inductiva cosφ=0,6	
Carga	Incandescencia o Halógenas 230V	3000W
	Fluorescencia no compensada	2600W
	Fluorescencia compensada en paralelo	1300W
	Lámparas LED 230V	2 -600W
Funciones de Conmutación	Astro ON/OFF, Noche ON/OFF, Extra ON/OFF y Permanente	
Nº Maniobras	100	
Maniobra Mínima	1min (posibilidad de pulsos≥1seg)	
Base de tiempos	Cristal de Cuarzo	
Precisión(20°C)	≤ ±0,5seg/día (optimizado para condiciones ambientales normales)	
Reserva de Marcha(20°C)	~10 años (batería intercambiable CR2032)	
Pantalla	Display LCD iluminado	
Tª Ambientepermitida	-30°C ~+55°C	
Envolvente	Termos plástico extingible	
Bornas deConexión	Con tornillos imperdibles	
Montaje	Carril DIN de35mm	
ProtecciónAmbiental	IP20 según DIN EN 60529. Clase II según VDE0633	

Dimensiones



Esquemas de instalación



Interruptores horarios astronómicos ASTROLUX MICRO

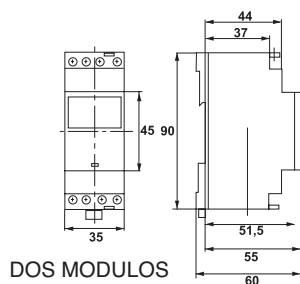


- Interruptor horario astronómico diario ó semanal de 1 ó 2 canales de salida.
- Muy sencilla e intuitiva programación.
- Los modelos IH AST MC1 e IH AST MC2, disponen de 56 ubicaciones de memoria. El modelo IH AST MC0 dispone de 4 ubicaciones de memoria. Permiten implementar la función astronómica junto con encendidos y apagados.
- Los modelos IH AST MC1 e IH AST MC2 permiten la posibilidad de introducir la ubicación exacta mediante código postal o coordenadas UTM.
- Cambio de hora verano/invierno automático.
- Puede ser programado sin alimentación 230V.
- Display amplio, claro e iluminado.
- PIN de seguridad para bloquear el reloj e impedir manipulaciones no deseadas.
- Función permanente por fecha y hora / función vacaciones, (excepto modelo IH AST MC0).
- Programación por NFC mediante Smartphone (App Android gratuita en Play Store).
- Batería intercambiable (CR2032), con una reserva de marcha de hasta 10 años.

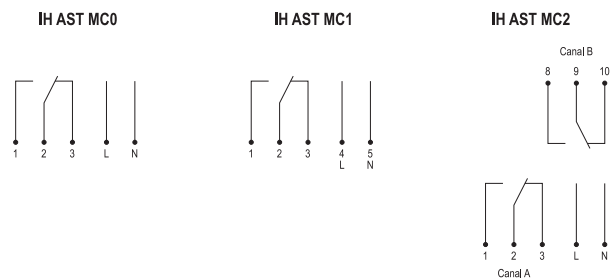
Características técnicas

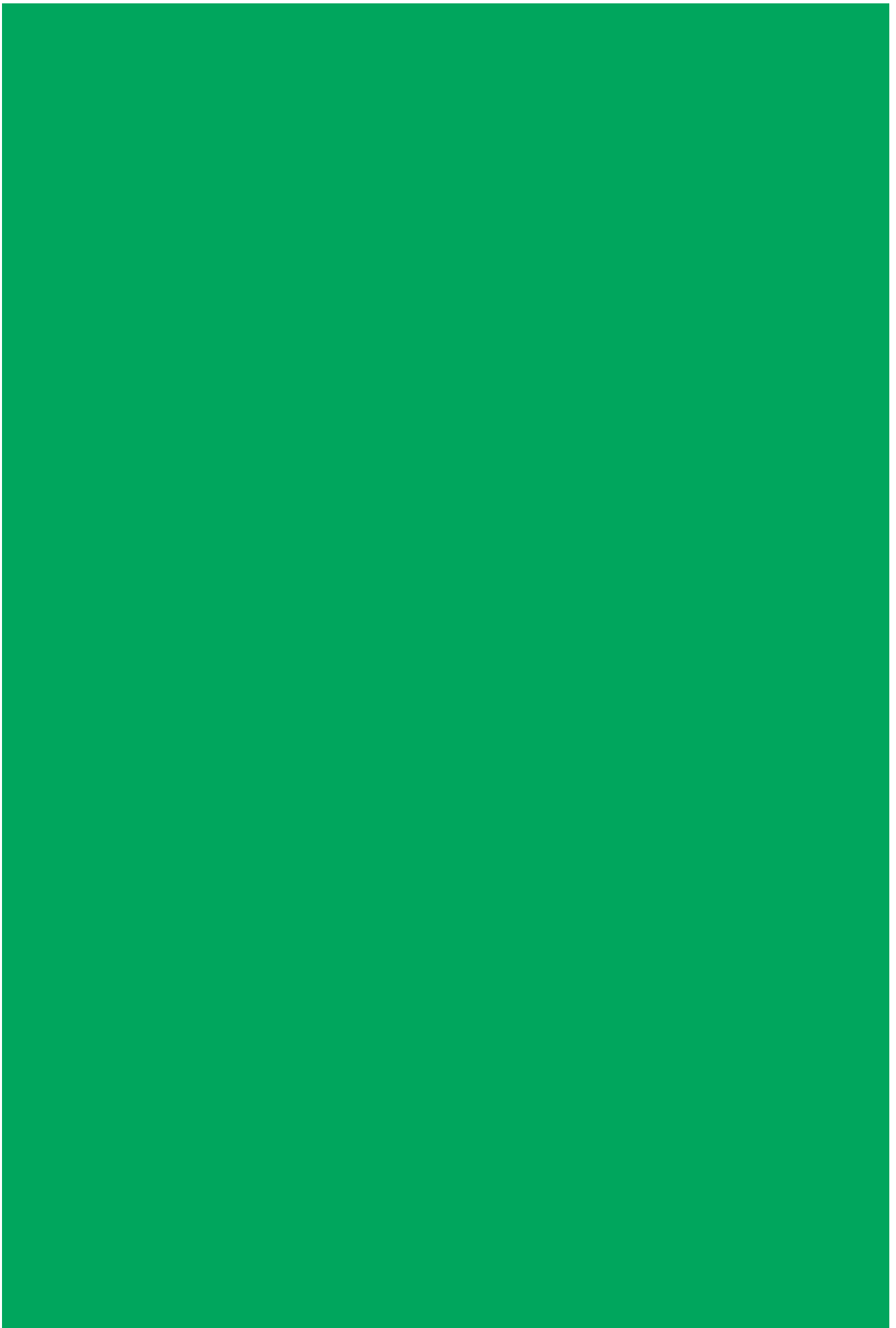
REFERENCIA	IH AST MC0	IH AST MC1	IH AST MC2
Modelo	ASTRO MICRO 1 (172413)	ASTRO MICRO 1 (172413)	ASTRO MICRO 2 (172423)
Tensión de alimentación	230V~		
Maniobra mínima	1min		
Frecuencia a la red	50-60Hz		
Canales	1	1	2
Exactitud de marcha	0,5 seg/día		
Exactitud de la maniobra	1 seg		
Reserva de marcha	10 años, batería CR2032 intercambiable		
Consumo propio	1,5VA		
Bornas de conexión	con tornillos imperdibles 4x4mm		
Poder de corte	16A 250V~cosφ=1		
Pantalla	LCD de alta resolución indicando hora, día de la semana y posición de los contactos		
Tipo de protección	IP 20 según DIN EN 60529		
Clase de protección	II según VDE 0633		
Temperatura ambiente	-30°C...+55°C		
Caja	termoplástico autoextinguible con tapa		
Montaje	en carril DIN 46 277		
Ubicaciones memoria	4	60	60
Funciones	ON, OFF, Astro ON, Astro OFF		

Dimensiones



Esquemas de instalación





interruptores horarios



Analógicos

Digitales

Interruptores Horarios

Analógicos

- Interruptores horarios analógicos modulares, para montaje sobre carril DIN 46277 o en superficie.
- Avanzada tecnología de cuarzo, con o sin reserva de marcha.
- Amplia gama de modelos que permiten realizar gran variedad de maniobras.
- Programación mediante caballetes insertados e imperdibles.

Interruptores horarios modulares serie UNI

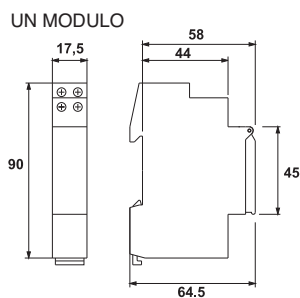


- Un módulo de anchura (17,5 mm) y 58 mm de profundidad.
- Conmutador manual de 2 posiciones: Encendido permanente o Encendido Automático
- Contacto interruptor de 16 A.
- Esfera diaria.

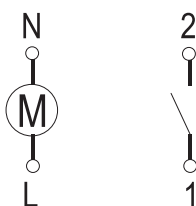
Características técnicas

REFERENCIA	IH UNI QT	IH UNI T
Modelo	UNI QT (114120)	UNI T (111120)
Tensión de alimentación	230V~	
Esfera	24h	
Maniobra mínima	15min	
Funcionamiento	motor paso a paso controlado por cuarzo	
Frecuencia a la red	50-60Hz	
Exactitud de marcha	≤1,5seg/día, a 20°C	
Arranque	instantáneo	
Reserva de marcha	con reserva de marcha 100h	sin reserva de marcha
Consumo propio	0,5 W	0,8 W
Bornas de conexión	con tornillos imperdibles 4x4mm	
Contactos	microconmutador de plata - óxido de cadmio	
Poder de corte	16A 250V~ cosφ=1	
Lámparas LED	200 W	
Incandescencia	2000 W	
Fluorescencia sin condensador	1000 W	
Halógenas	900 W	
Caja	termoplástico autoextinguible color gris RAL 7035 y tapa transparente y precintable	
Tipo de protección	IP 20 según DIN EN 60529	
Clase de protección	II según VDE 0633	
Temperatura ambiente	-10°C...+50°C	
Peso	125g	120g

Dimensiones



Esquemas de instalación



Interruptores horarios modulares serie BIMO

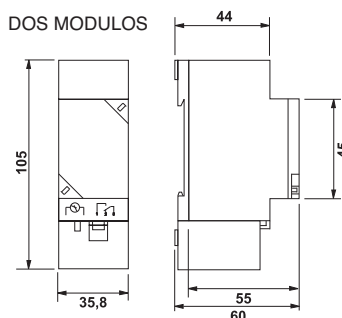


- Interruptores horarios analógicos modulares para instalación en carril DIN.
- Esfera frontal que permite la programación en todo momento.
- Dos módulos de anchura (35mm) y 55mm de profundidad.
- Conmutador manual de 3 posiciones: Encendido Permanente, Encendido Automático o Apagado Permanente.
- Contacto conmutado de 16A.
- Esfera diaria con botón índice para su puesta en hora.
- Cubrebornas y tapa frontal precintable.

Características técnicas

REFERENCIA	IH BIM QT	IH BIM T	IH BIM Q12
Modelo	BIMO QT (154120)	BIMO T (151120)	BIMO Q12
Tensión de alimentación	230V~		12-24Vcc ó 24-48V~
Esfera	24h		
Maniobra mínima	30min		
Funcionamiento	motor paso a paso controlado por cuarzo		
Frecuencia a la red	50-60Hz		
Exactitud de marcha	≤1,5 seg/día a 20°C		
Arranque	instantáneo		
Reserva de marcha	con reserva de marcha 100h	sin reserva de marcha	con reserva de marcha 100h
Consumo propio	0,5 W	0,8 W	0,5 W
Bornas de conexión	con tornillos imperdibles 4x4mm		
Contactos	microconmutador de plata - óxido de cadmio		
Poder de corte	16A 250V~ cosφ =1		
Lámparas LED	200 W		
Incandescencia	2000 W		
Fluorescencia sin condensador	1000 W		
Halógenas	900 W		
Caja	termoplástico autoextinguible color gris RAL 7035 y tapa transparente y precintable		
Tipo de protección	IP 20 según DIN EN 60529		
Clase de protección	II según VDE 0633		
Temperatura ambiente	-10°C...+50°C		
Peso	125g	120g	125g

Dimensiones



Esquemas de instalación



Interruptores horarios modulares serie MICRO

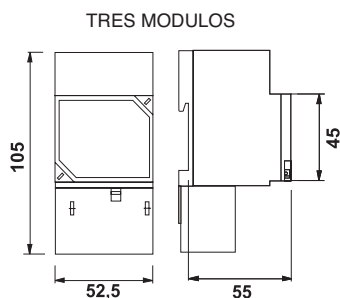


- Esfera frontal que permite la programación en todo momento.
- Tres módulos de anchura (52,5mm) y 55mm de profundidad.
- Conmutador manual de 3 posiciones: Encendido Permanente, Encendido Automático o Apagado Permanente.
- Contacto conmutado de 16A.
- Puesta en hora mediante agujas, que además permite el giro de la esfera en ambos sentidos para facilitar el cambio de hora invierno/verano.
- Esfera con agujas para facilitar su puesta en hora.
- Cubrebornas y tapa frontal precintable.

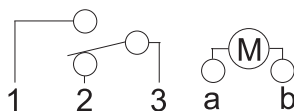
Características técnicas

REFERENCIA	IH MIC QT	IH MIC QW	IH MIC T
Modelo	MICRO QT (134120)	MICRO QW (134420)	MICRO T (131120)
Tensión de alimentación	230V~		
Esfera	24h	7 días	24h
Maniobra mínima	30min	2h	30min
Funcionamiento	motor paso a paso controlado por cuarzo		
Frecuencia a la red	50-60Hz		
Exactitud de marcha	≤1,5 seg/día a 20°C		
Arranque	instantáneo		
Reserva de marcha	con reserva de marcha 100h		sin reserva de marcha
Consumo propio	0,5W		0,8W
Bornas de conexión	con tornillos imperdibles 4x4mm		
Contactos	microconmutador de plata - óxido de cadmio		
Poder de corte	16A 250V~cosφ=1		
Lámparas LED	200W		
Incandescencia	2000W		
Fluorescencia sin condensador	1000W		
Halógenas	900W		
Caja	termoplástico autoextinguible color gris RAL 7035 y tapa transparente y precintable		
Tipo de protección	IP 20 según DIN EN 60529		
Clase de protección	II según VDE 0633		
Temperatura ambiente	-10°C...+50°C		
Peso	200g		150g

Dimensiones



Esquemas de instalación



Interruptores horarios modulares serie MAXI P

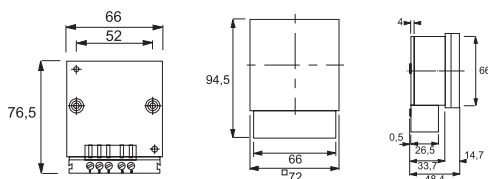


- Esfera frontal que permite la programación en todo momento.
- Medidas normalizadas 72 x 72mm.
- Conmutador manual de 3 posiciones: Encendido Permanente, Encendido Automático o Apagado Permanente.
- Contacto conmutado de 16A.
- Esfera con agujas para facilitar su puesta en hora.
- Esferas diarias o semanales.

Características técnicas

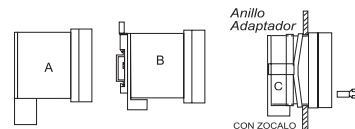
REFERENCIA	IH MAX PT	IH MAX PW	IH MAX PQT	IH MAX PQW
Modelo	MAXI PT (161120)	MAXI PW (161420)	MAXI PQT (164120)	MAXI PQW (164420)
Tensión de alimentación	230V~ (otras tensiones bajo pedido)			
Esfera	24h	7 días	24h	7 días
Maniobra mínima	15min	1h	15min	1h
Funcionamiento	motor paso a paso controlado por cuarzo			
Frecuencia a la red	50-60Hz			
Exactitud de marcha	≤1,5seg/día, a 20°C			
Arranque	instantáneo			
Reserva de marcha	sin reserva de marcha		con reserva de marcha 100h	
Consumo propio	0,8W		0,5W	
Bornas de conexión	con tornillos imperdibles 4x4mm			
Contactos	microconmutador de plata - óxido de cadmio			
Poder de corte	16A 250V~cosφ=1			
Lámparas LED	200W			
Incandescencia	2000W			
Fluorescencia sin condensador	1000W			
Halógenas	900W			
Caja	termoplástico autoextinguible color gris RAL 7035 y tapa transparente			
Tipo de protección	IP 20 según DIN EN 60529			
Clase de protección	II según VDE 0633			
Temperatura ambiente	-10°C...+50°C			
Peso	entre 140 y 200g según modelo			
Accesorios	AC IH 001	suplemento B para montaje en rail DIN 46 277		
	AC IH 002	suplemento C para montaje en trescuadro 66x66mm.		

Dimensiones

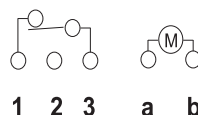


Tipos de montaje

- A - En superficie
- B - Sobre carril DIN 46277 con accesorio AC IH 001
- C - Trescuadro con accesorio AC IH 002



Esquemas de instalación



IH TIM 001

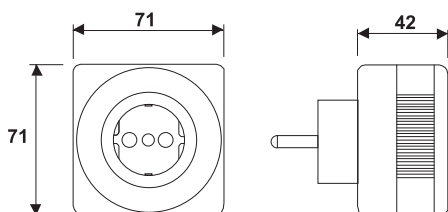


- Sin cable de conexión, basta con enchufarlo en una base tipo schuko.
- Programable mediante caballetes insertados e imperdibles, que le permite realizar maniobras mínimas de 15 minutos.
- Interruptor manual para encendido o apagado inmediato, no permanente, de los aparatos eléctricos sin afectar al desarrollo posterior del programa.

Características técnicas

REFERENCIA	IH TIM 001
Modelo	TIMER
Tensión de alimentación	230V~
Esfera	24h
Maniobra mínima	15min
Funcionamiento	motor sincrónico
Frecuencia a la red	50 Hz
Exactitud de marcha	depende de la frecuencia de la red
Reserva de marcha	sin reserva de marcha
Consumo propio	0,8W
Poder de corte	16A 250V~cosφ=1
Incandescencia	1000W
Resistencia	3500W
Motores	800VA
Tipo de protección	IP 20 según DIN EN 60529
Clase de protección	II según VDE 0633
Temperatura ambiente	-10°C...+50°C

Dimensiones



- Interruptores horarios de avanzada tecnología que permiten realizar programaciones diarias, semanales y anuales con maniobras mínimas de un segundo de duración.
- Todos los modelos son controlados por cuarzo y poseen reserva de marcha de varios años.

IH TER BT0 / IH TER BT2 - Interruptor Digital Semanal de 1 ó 2 canales con Bluetooth

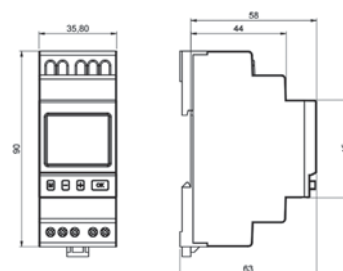


- Interruptor horario Digital Semanal de 1 ó 2 canales de salida.
- Programación Diaria y Semanal. Programación Anual mediante conmutaciones Extra.
- Posibilidad de programar hasta 100 maniobras.
- Capacidad de conmutación de 16A por canal. Conmutación del relé con tecnología de "paso por cero", lo que permite controlar grandes cargas sin necesidad de utilizar contactor.
- Comunicación Bluetooth integrada, sin necesidad de llave de programación extra.
- Programable vía Smartphone (App iOS y Android gratuita). Sencilla e intuitiva programación.
- Maniobra mínima de 1 minuto.
- Funciones adicionales de programación:
 - Función Ciclo y Aleatoria (simulación de presencia).
 - Programaciones Extra, ON/OFF/Impulso, por fecha y hora.
 - Función Permanente por fecha y hora / Función Vacaciones.
- Forzado manual.
- Contador de tiempo de funcionamiento e impulsos.
- Display amplio, claro e iluminado.
- Posibilidad de introducir PIN de seguridad para bloquear el reloj e impedir su manipulación.
- Puede ser programado sin alimentación de 230V.
- Cambio de hora verano/invierno automático.
- Batería intercambiable (CR2032), con una reserva de marcha de 10 años.

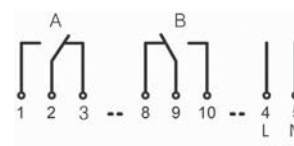
Características técnicas

REFERENCIA	IH TER BT0	IH TER BT2
Tensión Alimentación	230V~50/60Hz	
Consumo Propio	0,3W~1W (en función del estado de conmutación)	
Canal	1 canal conmutado libre de tensión	2 canales conmutados libres de tensión
Material del Contacto	AgSnO2	
Potencia Mínima de Conmutación	1000mW (10V /10mA)	
Máxima Corriente de Arranque	50A	
Capacidad de Corte	16A/250V~cosφ=1//10A con carga inductiva cosφ=0,6	
Carga	Incandescencia o Halógenas 230V	3000W
	Fluorescencia no compensada	2600W
	Fluorescencia compensada en paralelo	1300W
	Lámparas LED 230V	2 -600W
Funciones de Conmutación	ON/OFF, Impulso, Ciclo, Extra, Permanente	
Nº Maniobras	100	
Maniobra Mínima	1 min (posibilidad de pulsos≥1seg)	
Base de tiempos	Cristal de Cuarzo	
Precisión (20°C)	≤ ±0,5seg/día (optimizado para condiciones ambientales normales)	
Reserva de Marcha (20°C)	~10 años (batería intercambiable CR2032)	
Pantalla	Display LCD iluminado	
Tª Ambiente permitida	-30°C ~+55°C	
Envoltorio	Termos plástico extinguido	
Bornas de Conexión	Con tornillos imperdibles	
Montaje	Carril DIN de35mm	
Protección Ambiental	IP20 según DIN EN 60529. Clase II según VDE0633	

Dimensiones



Esquemas de instalación



Interruptores horarios modulares serie TERMINAL MICRO



IH TER MC0
IH TER MC2

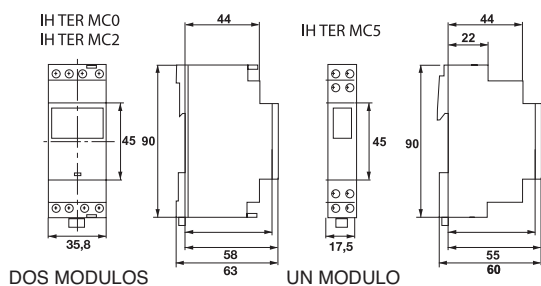
IH TER MC5

- Interruptor horario Digital Semanal de 1 ó 2 canales de salida.
- Muy sencilla e intuitiva programación.
- Maniobra mínima de 1 segundo. (Función impulso).
- Forzado manual a través del teclado.
- Posibilidad de introducir un PIN de seguridad para bloquear el reloj e impedir su manipulación.
- Puede ser programado sin alimentación de 230V.
- Cambio de hora verano/invierno automático.
- Teclado para conexión y desconexión manual, anticipando la ejecución de la maniobra sin alterar el desarrollo posterior del programa.
- El modelo IH TER MC5 incorpora frontal extraíble, lo que facilita su programación.
- Funciones adicionales: impulso y permanente (vacaciones).
- Los modelos IH TER MC0/ IH TER MC2 disponen de:
 - Programación por NFC mediante Smartphone (App Android gratuita en Play Store).
 - Contador de tiempo de funcionamiento e impulsos.
 - Batería intercambiable (CR2032), con una reserva de marcha de hasta 10 años.

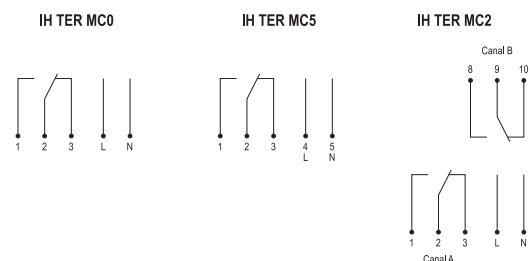
Características técnicas

REFERENCIA	IH TER MC0	IH TER MC5	IH TER MC2
Modelo	TERMINAL MICRO 0 (170410)	TERMINAL MICRO 5 (172110)	TERMINAL MICRO 2 (172421)
Tensión de alimentación	230V~		
Maniobra mínima	1 segundo		
Frecuencia a la red	50-60 Hz		
Canales	1		2
Accesorio	-		llave de programación TA PRO 003
Módulos	2	1	2
Maniobras	56	46	56
Exactitud de la maniobra	≤1seg/día		
Exactitud de marcha	1seg		
Reserva de marcha	10 años, batería CR2032 intercambiable	6 años, batería de litio	10 años, batería CR2032 intercambiable
Consumo propio	1,5VA		
Bornas de conexión	con tornillos imperdibles 4x4mm		
Poder de corte	16A 250V~cosφ=1		
Pantalla	LCD de alta resolución indicando hora, día de la semana y posición de los contactos.		
Tipo de protección	IP 20 según DIN EN 60529		
Clase de protección	II según VDE 0633		
Temperatura ambiente	-10°C...+50°C		
Caja	termoplástico autoextinguible		
Montaje	en carril DIN 46 277		
Pantalla iluminada	No	No	Si

Dimensiones



Esquemas de instalación



Interruptores horarios modulares ANUALES



IH JAH MI0

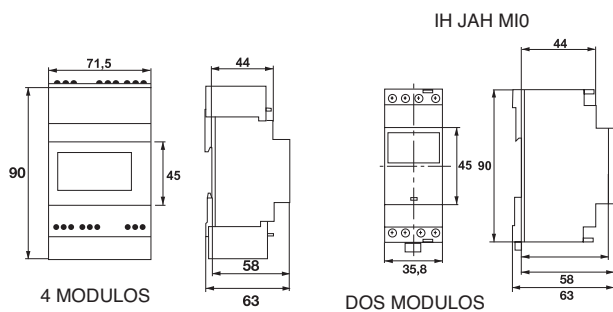
IH JAH MI2
IH JAH MI3
IH JAH MI4

- Interruptores horarios de cuatro módulos de anchura (70mm) y 55mm de profundidad.
- Programación diaria, semanal y anual, 300 posiciones de memoria.
- Programación de vacaciones, entre dos fechas concretas se pueden anular programas.
- Cambio de hora verano/invierno y viceversa, automático.
- Tecla para conexión y desconexión manual, anticipando la ejecución de la maniobra sin alterar el desarrollo posterior del programa.
- Encendido y apagado permanente.
- Uno, dos, tres y cuatro canales de salida independientes.
- Posibilidad de variar los programas habituales en fechas concretas o entre una fecha y otra.
- Posibilidad de volcar el programa en una llave de programación y con esta llave programar otros interruptores directamente (TA PRO 003).
- Dispone de diferentes funciones extra: Pulso, Ciclo, Temporizador, Activación por entrada externa, etc.

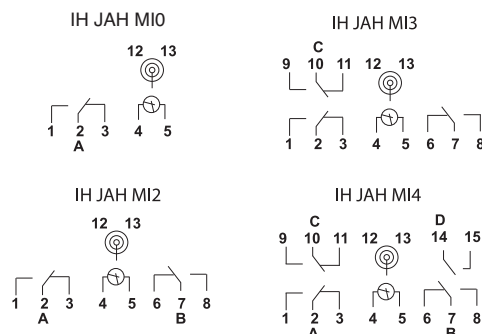
Características técnicas

REFERENCIA	IH JAH MI0	IH JAH MI2	IH JAH MI3	IH JAH MI4
Modelo	ANUAL 1 (179610)	ANUAL 2 (179620)	ANUAL 3 (179630)	ANUAL 4 (179641)
Tensión de alimentación	230V~ (otras tensiones bajo pedido)			
Maniobra mínima	1 segundo			
Frecuencia a la red	50-60Hz			
Canales	1	2	3	4
Maniobras	300			
Exactitud de marcha	≤1 seg/día			
Exactitud de la maniobra	1seg			
Reserva de marcha	10 años, batería de litio			
Consumo propio	2VA			
Bornas de conexión	con tornillos imperdibles 4x4mm			
Poder de corte	10A 250V~cosφ=1			
Pantalla	LCD de alta resolución indicando fecha, hora y posición de los contactos			
Tipo de protección	IP 20 según DIN EN 60529			
Clase de protección	II según VDE 0633			
Temperatura ambiente	-5°C...+50°C			
Caja	termoplástico autoextinguible			
Montaje	en carril DIN 46 277			
Accesorio	llave de programación TA PRO 003			

Dimensiones



Esquemas de instalación



TA PRO 003 - Llave de programación



- Llave de programación para los interruptores horarios digitales anuales: IH JAH MI0, IH JAH MI2, IH JAH MI3, IH JAH MI4.
- Permite traspasar la programación realizada en uno de los interruptores horarios al resto de relojes de una forma sencilla y rápida.

TA PRO 060 Pack de Programación para Interruptores Horarios

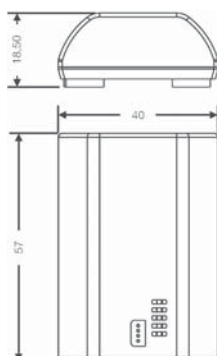


- Paquete de programación para Interruptores Horarios Digitales mediante PC (USB) o Smartphone Android (Bluetooth).
- Sencillo e intuitivo. Permite programar los interruptores horarios anuales de forma sencilla y muy visual.
- El Software del PC y la Aplicación Android permiten la descarga de la programación de la llave TA PRO 003 al PC o al Smartphone, y viceversa.
- Compatible con Smartphones con Android 2.3.x y superiores.
- Compatible con los SO: Windows 2000 (SP4), Win XP, Win Vista, Win 7, Win 8, Win 10.

Características técnicas

REFERENCIA	TA PRO 060
Tensión Alimentación	Batería y/o Interfaz USB
Conectividad	Bluetooth (Smartphone) / USB (PC)
Salida	1 entrada para TA PRO 003 y 1 entrada para IH TER MC5
Dispositivos Compatibles	IH TER MC5, IH JAH MI0, IH JAH MI2, IH JAH MI3, IH JAH MI4
Tª Ambiente permitida	+5°C ~ +35°C
Envolverte	Termoplástico extingüible
Bornas de Conexión	Con tornillos imperdibles
Montaje	Carril DIN de 35mm
Protección Ambiental	IP00 según DIN EN 60529
Clase de Protección	II según VDE 0633

Dimensiones



timbres musicales



Sin hilos HELIOS

Para instalación:

Gama Splendor

Gama Clásica

Timbres Musicales

Sin hilos HELIOS

- Timbres inalámbricos portátiles alimentados a pilas, enchufables a cualquier toma de 230V o para fijación en pared.
- Esta gama permite llevar el sonido del timbre, o del portero automático, a cualquier punto de la vivienda, sin necesidad de instalación. Especialmente indicados para viviendas unifamiliares y pisos de gran superficie.
- Rango de funcionamiento de hasta 200m, dependiendo del modelo (máximo alcance entre el pulsador y el timbre. Nota: las estructuras de los edificios, p. ej.: las superficies metálicas o paredes, afectan al rango de transmisión).
- Frecuencia de trabajo a 868MHz, la cuál es menos utilizada que otras, lo que reduce considerablemente las fuentes de posibles interferencias.
- Codificación única entre los emisores y los timbres para evitar interferencias con otros timbres inalámbricos cercanos.
- Kits de pulsador con timbre pre-programados entre ellos, lo que facilita su puesta en marcha.
- 32 melodías diferentes seleccionables.
- Control de volumen (los modelos a pilas y los de fijación en pared).
- Se dispone de un detector de movimiento inalámbrico que hace sonar los timbres Helios al detectar la presencia de personas. Ideal para tiendas, farmacias,...
- 3 años de garantía.

Fabricados de acuerdo con las directivas de baja tensión (73/23CEE, modificada por la 93/68CEE), compatibilidad electromagnética (89/336/CEE), modificada por la 92/31/CEE y la 93/68/CEE) y a la directiva 1999/5/CE sobre equipos radioeléctricos y equipos terminales de telecomunicación y reconocimiento mutuo de su conformidad. Para lo cual se han utilizado las siguientes normas no armonizadas: ETS 300 683 (1997) y UNE-I-ETS 300 220 (Sep. 1995) y se han obtenido los siguientes informes técnicos de ensayos: LABEIN N° B121-00/02 (1)-EE-1/1 y LABEIN N° B131/00-15-EE-1. Norma para transformadores EN 61558-2-8.

Pulsador emisor



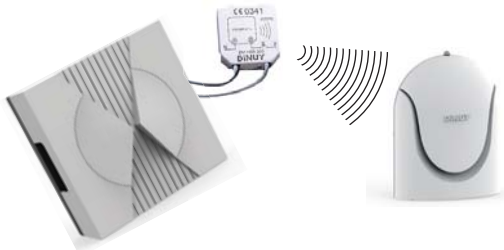
- Puede instalarse en el marco de una puerta o en una pared mediante tornillos, pero nunca en superficies metálicas.
- Está alimentado por una pila de 3V tipo CR2032 (incluida).
- Un solo timbre- receptor puede ser activado desde varios pulsadores emisores situados en diferentes puntos de la vivienda. Es posible programar una melodía diferente para cada pulsador-emisor con el fin de diferenciar el pulsador desde el que se emite.
- Grado de protección ambiental: IP44.

Timbre receptor



- Timbre receptor portátil que suena al recibir la señal vía radio enviada por el emisor.
- Cobertura de hasta 200 metros.
- Existen diferentes modelos, alimentados por pilas o enchufables a la red de 230V.
- Poseen diferentes canales para evitar interferencias con otros emisores cercanos.
- Pueden utilizarse tantos timbres como se quiera con cada emisor y hasta 30 emisores con cada timbre.
- 32 melodías diferentes.

Extensor o prolongador de llamada



- Esta aplicación está pensada para viviendas en las que el sonido del timbre o portero existente no se oye en alguno de los puntos de la casa o jardín.
- Instalando el emisor en paralelo con el timbre o portero automático existente, conseguimos que cada vez que este suene, al mismo tiempo suene el timbre inalámbrico.
- El timbre receptor lo podemos llevar a cualquier lugar de la casa o jardín, que esté dentro de la cobertura.

Detector emisor



- Su utilidad es hacer sonar el timbre Helios cuando detecta un movimiento dentro de su área de cobertura.
- Es un detector de movimiento basado en tecnología PIR, que emite una señal de radiofrecuencia, activando el timbre receptor Helios.
- Es compatible con todos los timbres inalámbricos Helios.
- Alimentado a pilas.

Conjuntos: pulsador y timbre

TI HEB K26



TI HEB K27



TI HEB K28



TI HEB K29



100m de alcance

TI HEB K26 Helios a pilas. Blanco.
 TI HEB K27 Helios enchufable 230V. Blanco.

200m de alcance

TI HEB K28 Helios a pilas. Blanco.
 TI HEB K29 Helios enchufable 230V. Gris con avisador luminoso.

- Portátiles y sin hilos.
- Alimentación:
 - Timbre - receptor:
 - A pilas: 3 x 1,5V tipo R6 (no incluidas)
 - Enchufables: 230V~ a la red
 - Pulsador - emisor: 1 pila de 3V tipo CR2032 (incluida)
- 32 melodías diferentes a elegir.
- Protección ambiental: IP44 en los pulsadores.
- 4 niveles de volumen (en los modelos a pilas).

Timbres receptores para montaje en pared, alimentados a pilas

Instalación con hilos o sin hilos

TI ICA R00



TI URA R00



200m de alcance

Referencias TI ICA R00
 TI URA R00

- Timbres receptores para montaje en pared, a pilas.
- Posibilidad de instalación con 2 pulsadores cableados a 230V y/o con pulsadores sin hilos.
- Pueden sustituir a un timbre cableado existente (sin cambiar la instalación) y a su vez funcionar como un extensor de llamada, enviando una señal a otros timbres inalámbricos de la gama Helios.
- Alimentación: 3 pilas x 1,5V tipo R6 (no incluidas).
- 32 melodías diferentes a elegir.
- 4 niveles de volumen.

Timbres - receptores extra

TI HEB B01



TI HEB 201



Referencias TI HEB B01 Timbre - receptor a pilas.
 TI HEB 201 Timbre - receptor enchufable a 230V.

- Portátiles y sin hilos.
- Alimentación:
 - A pilas: 3 x 1,5V tipo R6 (no incluidas).
 - Enchufable: 230V~ a la red.
- 32 melodías diferentes a elegir.
- 4 niveles de volumen (en el modelo a pilas).

Emisores extra válidos para una segunda puerta o punto de llamada

EM HEB 001

EM HEB 006



- EM HEB 001 Pulsador - emisor extra para timbre.
 EM HEB 006 Emisor extra para timbre (sin pulsador).

- Permite activar un timbre existente desde más de un pulsador.
- Alimentación: 1 pila de 3V tipo CR2032 (incluida).
- Máximo 30 emisores por cada timbre - receptor.
- El pulsador posee un grado de protección IP44.
- El modelo sin pulsador es para instalación en caja de empotrar o dentro de un pulsador estanco, o con cualquier otro pulsador del mercado.
- 32 melodías seleccionables para distinguir el origen de la llamada.

Extensores o prolongadores de llamada

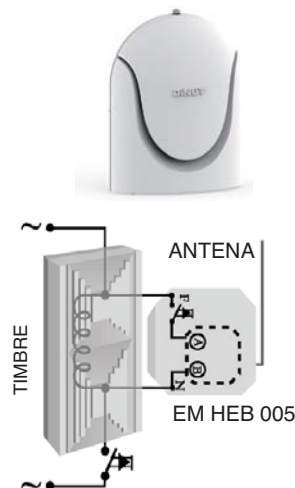


- EM HEB 004 8-24V Emisor para extensión de llamada de portero automático.
 EM HEB 005 110-230V~ Emisor para extensión de llamada de timbre convencional.

- Alimentación: 1 pila de 3V tipo CR2032 (incluida).
- Instalación en paralelo con timbre o portero automático.

Ejemplo de utilización

Extensión de llamada a timbre



Extensión de llamada a portero automático



Detector de movimiento



DM SEN RT2

- Detector de movimiento emisor para instalación en superficie.
- Alimentado por 3 pilas de 1,5V tipo LR03 (no incluidas).
- Campo de detección: máximo 6 metros en 120°.
- Su utilidad es hacer sonar el timbre Helios cuando detecta movimiento.
- Dispone de un retardo de 10 segundos entre cada detección.

- Dentro de esta gama existen modelos electromecánicos, con alimentación a pilas, con transformador incorporado o directamente a la red (230V). También existen modelos electrónicos con diferentes tipos de sonido.
- Todos los modelos del programa Splendor se pueden suministrar en envase de cartón o blister.
- La sonoridad está medida a un metro de distancia del timbre utilizando los modelos de 230V~.
- Los modelos electromecánicos de 230V poseen un embornado rápido para su conexión sin tornillos.
- Estos mismos modelos pueden instalarse sobre cajas de mecanismo universales.

Luxor



- Timbre electromecánico.
- Dos notas con una sonoridad de 75dB.
- Tapa blanca y base negra.
- Dimensiones: 105 x 170 x 44,5mm.

Referencias	TI LXO 220	Conectado a la red 230V~
	TI LXO TF0	Con transformador incorporado 230V/8V~
	TI LXO BAT	Funciona con 4 pilas de 1,5V tipo R14

Multex



- Timbre electromecánico.
- Dos notas con una sonoridad de 75dB.
- Diseño de tapa móvil con 4 piezas intercambiables y multiposicionales.
- Tapa blanca con línea gris y base negra.
- Dimensiones: 200 x 200 x 47,5mm.

Referencias	TI MUL 220	Conectado a la red 230V~
	TI MUL TF0	Con transformador incorporado 230V/8V~
	TI MUL BAT	Funciona con 4 pilas de 1,5V tipo R14

Selene



- Timbre electromecánico.
- Dos notas con una sonoridad de 75dB.
- Tapa blanca y base negra.
- Dimensiones: 125 x 210 x 48mm.

Referencias	TI SEL 220	Conectado a la red 230V~
	TI SEL TF0	Con transformador incorporado 230V/8V~
	TI SEL BAT	Funciona con 4 pilas de 1,5V tipo R14

Lumen



- Timbre electromecánico.
- Dos notas con una sonoridad de 70dB.
- Tapa blanca y base negra.
- Dimensiones: 115 x 115 x 44,5mm.

Referencias	TI LUM 220	Conectado a la red 230V~
	TI LUM TF0	Con transformador incorporado 230V/8V~

Timbres Musicales

Para instalación: gama SPLENDOR

Onix



- Timbre electromecánico.
- Dos notas con una sonoridad de 70dB.
- Tapa blanca y base negra.
- Dimensiones: 115 x 115 x 44,5mm.

Referencias	TI ONI 220	Conectado a la red 230V~
	TI ONI TF0	Con transformador incorporado 230V/8V~

Egeo



- Timbre electromecánico.
- Dos notas con una sonoridad de 70dB.
- Tapa blanca y base negra.
- Dimensiones: 115 x 115 x 55mm.

Referencias	TI EGE 220	Conectado a la red 230V~
	TI EGE TF0	Con transformador incorporado 230V/8V~

Icaro



- Timbre electrónico.
- 32 melodías diferentes para elegir.
- Funciona con 3 pilas de 1,5V tipo R6 (no incluidas).
- 4 niveles de volumen.
- Admite la instalación de dos pulsadores diferentes, pudiendo distinguir las llamadas de dos puertas distintas.
- Tapa blanca y base negra.
- Dimensiones: 104 x 170 x 45mm.

Referencias	TI ICA ELO	230V~
	TI ICA EL1	8-24V~

Urano



- Timbre electrónico.
- 32 melodías diferentes para elegir.
- Funciona con 3 pilas de 1,5V tipo R6 (no incluidas).
- 4 niveles de volumen.
- Admite la instalación de dos pulsadores diferentes, pudiendo distinguir las llamadas de dos puertas distintas.
- Tapa blanca y base negra.
- Dimensiones: 104 x 170 x 45mm.

Referencias	TI URA ELO	230V~
	TI URA EL1	8-24V~

Transformador modular para timbre Splendor



- Transformador para instalación en carril DIN o en superficie.
- Dimensiones: 90 x 35 x 53mm.
- Cumple la normativa EN 61558- 2- 8.

Referencias	TF 220 008	230/8V~1A
	TF 220 012	230/12V~0,5A

- Dentro de este programa se pueden encontrar diseños y sonidos diferentes para 230V.
- Modelos de dos notas, zumbadores y modelos industriales.
- Algunos de estos modelos pueden ser también suministrados en envase de cartón o en blister.

Bisón 2000



- Timbre electromecánico.
- Embornado rápido sin tornillos.
- Dos notas con una sonoridad de 85dB.
- Dos tipos de instalación: sobre caja de mecanismo universal o en superficie.
- Tapa blanca y base negra.
- Dimensiones: 148 x 88 x 50mm.

Referencias	TI BI2 000	110-230V~
	TI BI2 024	24V
	TI BI2 012	12V
	TI BI2 006	6V

Bisón



- Timbre electromecánico.
- Embornado rápido sin tornillos.
- Dos notas con una sonoridad de 85dB.
- Dos tipos de instalación: sobre caja de mecanismo universal o en superficie.
- Tapa pintada de blanco nácar y base negra.
- Dimensiones: 148 x 88 x 50mm.

Referencias	TI BIS 000	110-230V~
-------------	------------	-----------

Clásico



- Timbre electromecánico.
- Embornado rápido sin tornillos.
- Dos notas con una sonoridad de 85dB.
- Dos tipos de instalación: sobre caja de mecanismo universal o en superficie.
- Tapa blanca y base negra.
- Dimensiones: 148 x 88 x 50mm.

Referencias	TI CLA 000	110-230V~
-------------	------------	-----------

Melodia



- Timbre electromecánico.
- Embornado rápido sin tornillos.
- Dos notas con una sonoridad de 75dB.
- Dos tipos de instalación: sobre caja de mecanismo universal o en superficie.
- Tapa pintada imitando madera wengué y base negra.
- Dimensiones: 125 x 189 x 48,5mm.

Referencias	TI MEL 000	110- 230V~
-------------	------------	------------

Timbres Musicales

Para instalación: gama CLASICA

Zumbi



- Zumbador electromecánico.
- Sonido de zumbador con una sonoridad de 82dB.
- Tapa blanca.
- Dimensiones: 66 x 39 x 35mm.
- Conexión: sólo corriente alterna.

Referencias TI ZBI 000 110-230V~

Zumbador modular



- Zumbador electromecánico.
- Sonido de zumbador con una sonoridad de 75dB.
- En caja modular (2 módulos) para instalación en carril DIN 46277 o en superficie.
- Color gris.
- Conexión: sólo corriente alterna.

Referencias TI ZMI 000 110-230V~

Timbres industriales



- Timbre electromecánico.
- Gran sonoridad para usos industriales.(*).
- Tres modelos de diferentes diámetros.(**)
- Campana de color rojo.
- Conexión: sólo corriente alterna.
- Grado de protección ambiental: IP20.
- Consumo: ~ 27 mA.

Referencias CI 100 220 230V~ (*)85dB (**)Ø100mm.
CI 150 220 230V~ (*)88dB (**)Ø150mm.
CI 200 220 230V~ (*)88dB (**)Ø200mm.

telerruptores



Telerruptores

TE UNI 220

Los telerruptores son interruptores mandados a distancia por un sistema electromagnético. Una pulsación cierra los contactos, la pulsación siguiente los abre.

Al contrario que el contactor, la bobina del telerruptor no permanece bajo tensión y no hay consumo permanente de energía.

Por su bajo nivel sonoro, los telerruptores Dinuy son aptos para su instalación incluso en viviendas, habitaciones de hotel, etc...

TE UNI 220 Telerruptor Unipolar 230V

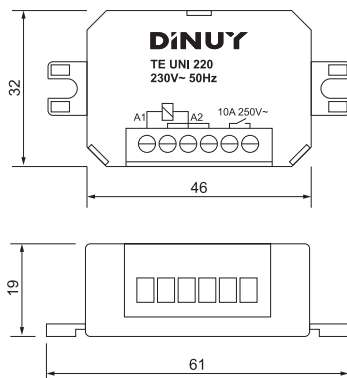


- Relé de Impulso 10A con 1 contacto NA libre de potencial.
- Montaje empotrado en caja de registro.
- Su contacto de salida cambia de estado cada vez que su bobina es alimentada a través del pulsador. Es decir, una pulsación cierra su contacto y la siguiente pulsación lo abre.
- Gran capacidad de carga. Válido para todo tipo de cargas: LEDs, fluorescencia, PLs,...
- Muy bajo nivel sonoro, muy silencioso.
- Ejemplos de aplicación: habitaciones de hotel u hospital, viviendas, pasillos, etc.

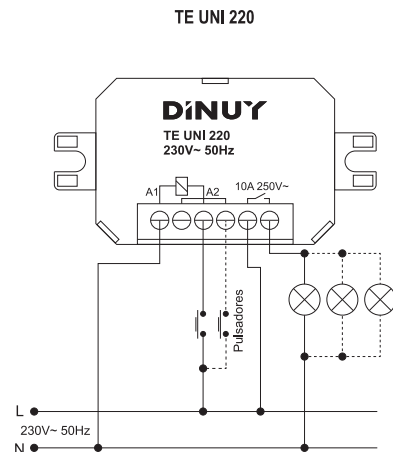
Características técnicas

REFERENCIA	TE UNI 220
Tensión Alimentación	230V~ 50Hz
Contacto	Interruptor Unipolar NA
Capacidad de Corte	10A / 250V~cosφ= 1
LED	400W
Incandescencia / Halógenas 230V	2000W
Halógenas 12V con transformador	1000W
Fluorescencia	600W (60μF)
Consumo de la Bobina	En funcionamiento: 0W En la pulsación: 50mW
Nº Pulsadores luminosos	Hasta 3 (hasta 10 con accesorio AC DM- 003)
Duración mínima de la pulsación	0,05seg
Intervalo mínimo entre pulsaciones	0,1seg (máximo 20 por minuto)
Vida mecánica	>1 millón de maniobras completas
Vida eléctrica	Con carga máxima: >200000 maniobras
Dimensiones	Sin lengüetas: 46 x 32 x 19mm Con lengüetas: 61 x 32 x 19mm
Protección Ambiental	IP20, Clase II
Temperatura de Funcionamiento	-20°C ~ +45°C
Normativa	EN60669-2-2

Dimensiones



Esquemas de instalación



TE UNI 024 Telerruptor Unipolar 24V

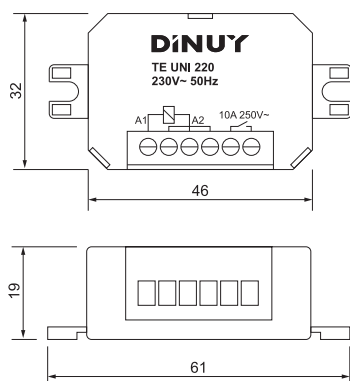


- Relé de Impulso 8A con 1 contacto NA libre de potencial.
- Montaje empotrado en caja de registro.
- Válido para todo tipo de lámparas, incluido LEDs.
- Su contacto de salida cambia de estado cada vez que su bobina es alimentada a través del pulsador. Es decir, una pulsación cierra su contacto y la siguiente pulsación lo abre.
- Gran capacidad de carga. Válido para todo tipo de cargas: LEDs, fluorescencia, PLs,...
- Muy bajo nivel sonoro, muy silencioso.
- Ejemplos de aplicación: habitaciones de hotel u hospital, viviendas, pasillos, etc.

Características técnicas

REFERENCIA	TE UNI 024
Tensión Alimentación	24V~ 50Hz // 24Vcc
Contacto	Interruptor Unipolar NA
Consumo de la Bobina	En funcionamiento: 0W En la pulsación: 50mW
Capacidad de Corte	8A / 24V $\cos\phi=1$
Nº Pulsadores luminosos	Hasta 3 (Hasta 10 con AC DM- 003)
Duración mínima de la pulsación	0,05seg
Intervalo mínimo entre pulsaciones	0,1seg (máximo 20 por minuto)
Vida mecánica	>1 millón de maniobras completas
Vida eléctrica	Con carga máxima: >200000 maniobras
Dimensiones	Sin lengüetas: 46 x 32 x 19mm Con lengüetas: 61 x 32 x 19mm
Protección Ambiental	IP20, Clase II
Temperatura de Funcionamiento	-20°C ~ +45°C
Normativa	EN60669-2-2

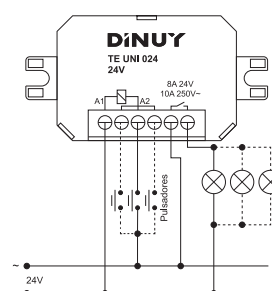
Dimensiones



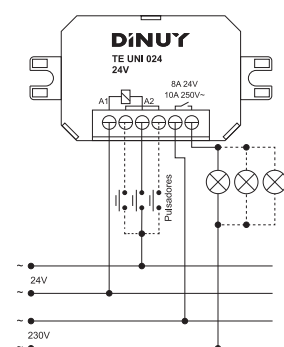
Esquemas de instalación

TE UNI 024

· Con carga alimentada a 24V:



· Con carga alimentada a 230V:



radio-frecuencia



Dispositivos Radio Frecuencia (KNX-RF)

Emisores/Sensores

Receptores/Actuadores

Visualización

Comunicación

Dispositivos Radio-Frecuencia

- Esta gama se compone de una gran variedad de Sensores y Actuadores inalámbricos desarrollados para el control de la iluminación, de las persianas o de la climatización sin necesidad de cables.
- Todos estos dispositivos son compatibles con el protocolo KNX-RF (Compatible con Easy Mode, no con ETS5).
- Trabajan en una frecuencia de 868,4MHz y tienen un alcance máximo de 100m (en campo abierto).

	REFERENCIA	DESCRIPCIÓN
EMISORES SENSORES	EM KNX 002	Interfaz para Pulsador doble de 1 canal
	PU KNX 001	Pulsador portátil de 1 canal
	RC KNX 001	Mando a distancia para control de iluminación y persianas de 5 canales y 5 escenas
	SE KNX 001	Sensor de Temperatura
	SE KNX 002	Sensor de Luminosidad para Protección Solar
	SE KNX 003	Sensor de Apertura de puertas/ventanas
	SE KNX 004	Sensor de Temperatura con Ajuste propio
	SE KNX 005	Sensor de Temperatura con Sonda
	SE KNX 006	Sensor de Luminosidad
	SE KNX 007	Sensor de Luminosidad con ajuste de nivel de Lux
	DM KNX 001	Detector de movimiento empotrable en techo 360°
	DM KNX 002	Detector de movimiento de pared 180°
RECEPTORES ACTUADORES	IT KNX 001	Interruptor o Temporizador modular de 1 canal. 16A
	MI KNX 001	Interruptor o Temporizador de pastilla de 1 canal. 16A
	PE KNX 001	Interruptor de Persianas de 1 canal o de Conmutación de 2 canales. 16A/canal
	TM KNX 001	Termostato modular para control de Calefacción o Aire Acondicionado
	RE KNX LE1	Regulador para lámparas LED, R, L y C
	RE KNX LE2	Regulador para tiras de LED de 1 canal. 12Vcc~48Vcc 8A
	RE KNX LE3	Regulador para tiras de LED de 1 canal. 12Vcc~48Vcc 4A
	RE KNX RGB	Regulador para tiras de LED RGB de 3 canales. 12Vcc~48Vcc 5A/Canal
	RE KNX 010	Regulador para equipos 1/10Vcc
	RE KNX DA1	Regulador para equipos DALI
	RE KNX 102	Sistema de regulación constante 1/10Vcc con Interfaz Inalámbrico
	RE KNX DA2	Sistema de regulación constante DALI con Interfaz Inalámbrico
VISUALIZACIÓN	CO KNX 004	Software de Visualización y Control con llave USB/RF
COMUNICACIÓN	CO KNX 001	Interfaz de comunicación KNX-RF/Dimmers DINUY
	CO KNX 002	Interfaz de comunicación USB/KNX-PT
	AM KNX 001	Repetidor de señales KNX-RF

EMISORES / SENSORES

EM KNX 002: Interfaz de Pulsador de 1 canal



- Este interfaz transmite diferentes comandos a un sólo canal.
- Las entradas se activan mediante dos pulsadores independientes (pulsador doble).
- Instalación dentro de la caja de mecanismo universal, detrás del pulsador.
- Dimensiones: 45 x 42 x 12mm.
- Alimentado a pilas: 2 x 3V Batería de Litio CR2025. Vida útil superior a 8 años.
- Incorpora diferentes modos de funcionamiento: interruptor ON/OFF, dimmer, control persianas, escenas...
- Compatible con: CO KNX 001, CO KNX 002, IT KNX 001, MI KNX 001, PE KNX 001, RE KNX LE1, RE KNX LE2, RE KNX LE3, RE KNX 010 y RE KNX DA1.

EMISORES / SENSORES

PU KNX 001: Pulsador de 1 canal



- Este pulsador transmite diferentes telegramas a un sólo canal.
- Portátil o fijación en pared. Dimensiones: 78 x 28 x 23mm.
- Alimentado a pilas: 2 x 3V Batería de Litio CR2025. Vida útil superior a 8 años.
- Incorpora diferentes modos de funcionamiento: interruptor ON/OFF, dimmer, control persianas, escenas...
- Compatible con: CO KNX 001, CO KNX 002, IT KNX 001, MI KNX 001, PE KNX 001, RE KNX LE1, RE KNX LE2, RE KNX LE3, RE KNX 010 y RE KNX DA1.

RC KNX 001: Mando a Distancia de 5 canales y 5 escenas



- Este mando a distancia transmite diferentes telegramas a 5 canales diferentes.
- Alimentado a pilas: 1 x 3V Batería de Litio CR2032. Vida útil superior a 8 años.
- Incorpora diferentes modos de funcionamiento: interruptor ON/OFF, dimmer, control persianas, escenas...
- Dispone de un sexto canal para el control general de los 5 canales.
- Compatible con: CO KNX 001, CO KNX 002, IT KNX 001, MI KNX 001, PE KNX 001, RE KNX LE1, RE KNX LE2, RE KNX LE3, RE KNX RGB, RE KNX 010 y RE KNX DA1.

SE KNX 001: Sensor de Temperatura



- Sensor de Temperatura inalámbrico.
- Envía el valor de temperatura medido en la estancia en la que está instalado.
- Portátil o fijación en pared. Dimensiones: 78 x 28 x 23mm.
- Alimentado a pilas: 2 x 3V Batería de Litio CR2032. Vida útil superior a 8 años.
- El valor de temperatura se envía cuando ocurre alguna de estas 3 situaciones:
 - Cambio de temperatura mayor a 0,5°C.
 - 60 minutos tras el último envío.
 - Pulsando el botón de enlace.
- Compatible con: TM KNX 001 y CO KNX 002.

SE KNX 002: Sensor de Luminosidad para Protección Solar



- Sensor de Luminosidad inalámbrico para la función de Protección Solar.
- Diseñado para el control automático de persianas o toldos. Según la luminosidad medida, controla la subida o bajada de las persianas/toldos como protección solar.
- Este dispositivo no envía valores de luminosidad.
- El sensor debe ser pegado al cristal de la ventana. Dimensiones: 78 x 28 x 23mm.
- Alimentado a pilas: 2 x 3V Batería de Litio CR2032. Vida útil superior a 4 años.
- Compatible con: PE KNX 001 y CO KNX 002.

SE KNX 003: Contacto de Puerta/Ventana



- Consiste en un sensor inalámbrico para detectar la apertura/cierre de una puerta/ventana.
- Envía el estado de la puerta/ventana cada vez que ésta se abre/cierra. Cada telegrama se envía dos veces, consiguiendo una mayor seguridad en el envío.
- Instalación en el marco de una puerta o ventana. Dimensiones: 78 x 28 x 23mm.
- Alimentado a pilas: 2 x 3V Batería de Litio CR2032. Vida útil superior a 12 años.
- Compatible con: TM KNX 001, IT KNX 001, MI KNX 001 y CO KNX 002.

SE KNX 004: Sensor de Temperatura con Ajuste



- Sensor de Temperatura inalámbrico con ajuste de temperatura deseada.
- Incorpora una rueda que permite fijar la temperatura deseada en la estancia.
- Envía los siguientes valores: temperatura medida, valor deseado y estado (reposo o auto).
- Portátil o para fijación en pared. Dimensiones: 80 x 30 x 26mm.
- Alimentado a pilas: 1 x 3V Batería de Litio CR2477. Vida útil superior a 8 años.
- Compatible con: TM KNX 001 y CO KNX 002.

SE KNX 005: Sensor de Temperatura con Sonda



- Sensor de Temperatura inalámbrico con Sonda externa para suelos radiantes.
- Envía el valor de temperatura medido por la sonda cada minuto.
- Especialmente diseñado para la utilización en suelos radiantes.
- Alimentación a 230V~ 50Hz.
- Dimensiones: 45 x 42 x 12mm.
- Compatible con: TM KNX 001 y CO KNX 002.

DM KNX 001: Detector de Movimiento inalámbrico empotrable en techo



- Detector de movimiento PIR inalámbrico, alimentado a pilas, para el control de la iluminación, calefacción y del aire acondicionado.
- Incorpora sensor de luminosidad, permitiendo limitar el funcionamiento del detector a la luz natural de cada momento.
- Tan pronto como se detecta un movimiento, y el nivel de luz natural está por debajo del fijado en el sensor, éste envía la señal ON al receptor asociado. El tiempo de encendido debe ser fijado en el propio receptor.
- Dispone de dos modos de funcionamiento seleccionables:
 - Detector de movimiento: útil para el control, por ejemplo, de la iluminación
 - Compatible con los receptores DINUY: IT KNX 001, MI KNX 001 y CO KNX 002.
 - Detector de Presencia: útil para el control, por ejemplo, de la climatización.
 - Compatible con los receptores DINUY: TM KNX 001 y CO KNX 002.
- Alimentación: 1 x 3,6V Batería Litio LS14250. Vida útil superior a 4 años.
- Cobertura: 360° y Ø7m a una altura aproximada de 2,5 metros.

EMISORES / SENSORES

DM KNX 002: Detector de Movimiento inalámbrico de pared o techo



- Detector de presencia PIR inalámbrico, alimentado a pilas, para el control de la iluminación.
- Incorpora sensor de luminosidad, permitiendo limitar el funcionamiento del detector a la luz natural en cada momento
- Tan pronto como se detecta un movimiento y el nivel de luz natural está por debajo del fijado en el sensor, éste envía la señal ON al receptor asociado. El tiempo de encendido debe ser fijado en el propio receptor.
- Montaje superficial en pared o techo.
- Cobertura: 180° y 10 metros a una altura aproximada de 2 metros.
- Alimentación: 2 x 3V Batería Litio AA. Vida útil superior a 15 años.
- Compatible con los receptores DINUY: IT KNX 001, MI KNX 001 y CO KNX 002.

RECEPTORES / ACTUADORES

IT KNX 001: Interruptor de 1 canal



- Actuador de conmutación de 1 canal, alimentado a 230V, de propósito general.
- Puede ser activado recibiendo telegramas RF o mediante un pulsador cableado.
- Incorpora un contacto, libre de tensión, con una capacidad máxima de 16A.
- Dispone de diferentes funciones: Interruptor on/off o Temporizador (3seg ~ 10min).
- Además, puede actuar como repetidor de señales RF.
- Formato modular (1 módulo de anchura), instalación en carril DIN.
- Compatible con: EM KNX 002, PU KNX 001, RC KNX 001, SE KNX 003, DM KNX 001, DM KNX 002 y CO KNX 002.

MI KNX 001: Interruptor de 1 canal



- Actuador de conmutación de 1 canal, alimentado a 230V, de propósito general.
- Incorpora un contacto, libre de tensión, con una capacidad máxima de 16A.
- Dispone de diferentes funciones: Interruptor on/off o Temporizador (3seg ~ 10min).
- Además, puede actuar como repetidor de señales RF.
- Montaje en caja de registro. Dimensiones: 55 x 53 x 34mm.
- Compatible con: EM KNX 002, PU KNX 001, RC KNX 001, SE KNX 003, DM KNX 001, DM KNX 002 y CO KNX 002.

PE KNX 001: Interruptor Persianas 1 canal / 2 canales Conmutación



- Actuador de conmutación de 1 canal de persianas/toldos o de 2 canales independientes.
- Incorpora dos contactos, libres de tensión, con una capacidad máxima de 16A por canal.
- Posibilidad de conectar 2 pulsadores auxiliares cableados, los cuales permiten el control local de los 2 canales. Puede ser activado de forma inalámbrica y/o de forma cableada.
- Además, puede actuar como repetidor de señales RF.
- Dimensiones: 107 x 53 x 34mm.
- Compatible con: EM KNX 002, PU KNX 001, RC KNX 001, SE KNX 002 y CO KNX 002.

Dispositivos Radio-Frecuencia

RECEPTORES / ACTUADORES

TM KNX 001: Termostato de 1 canal



- Termostato modular para el control de la calefacción o aire acondicionado.
- Incorpora un potenciómetro, el cual permite fijar la temperatura deseada, evitando manipulaciones no deseadas de esta consigna.
- Cada vez que recibe un valor de temperatura desde un sensor, éste será comparado con el valor de consigna y actuará abriendo o cerrando su contacto.
- Además de sensores de temperatura, también puede trabajar junto con contactos de puerta/ventana o detectores de presencia.
- Incorpora un contacto, libre de tensión, con una capacidad máxima de 16A.
- Además, puede actuar como repetidor de señales RF.
- Formato modular (1 módulo de anchura), instalación en carril DIN.
- Compatible con: SE KNX 001, SE KNX 003, SE KNX 004, DP KNX 001 y CO KNX 002.

RE KNX LE1: Dimmer Universal de 1 canal



- Dimmer universal, con IGBT, de 1 canal de salida.
- Tecnología de regulación de principio o fin de fase, siendo válido para: Lámparas LED 230V y 12V, Incandescencia y Halógenas 230V y 12V.
- Capacidad máxima con lámparas LED 230V:
 - LED1 (principio de fase) 100W.
 - LED 2 (final de fase) 300W.
- Puede ser controlado mediante pulsadores cableados y/o mediante emisores inalámbricos.
- Además, puede actuar como repetidor de señales RF.
- Montaje en caja de registro. Dimensiones: 55 x 53 x 34mm.
- Compatible con: EM KNX 002, PU KNX 001, RC KNX 001 y CO KNX 002.

RE KNX LE2: Dimmer para Tiras LED Monocolor de 1 canal



- Dimmer para tiras LED monocolor 12V-48V, de 1 canal de salida.
- Tecnología de regulación PWM (Pulse Width Modulation).
- Capacidad máxima de 8A.
- Puede ser controlado mediante pulsadores cableados y/o mediante emisores inalámbricos.
- Además, puede actuar como repetidor de señales RF.
- Montaje en caja de registro. Dimensiones: 55 x 53 x 34mm.
- Compatible con: EM KNX 002, PU KNX 001, RC KNX 001 y CO KNX 002.

RE KNX LE3: Dimmer para Tiras LED Monocolor de 1 canal



- Dimmer para tiras LED monocolor 12V-48V, de 1 canal de salida.
- Tecnología de regulación PWM (Pulse Width Modulation).
- Capacidad máxima de 4A.
- Puede ser controlado mediante emisores inalámbricos.
- Además, puede actuar como repetidor de señales RF.
- Montaje en caja de registro. Dimensiones: 45 x 45 x 12mm.
- Compatible con: EM KNX 002, PU KNX 001, RC KNX 001 y CO KNX 002.

RECEPTORES / ACTUADORES

RE KNX RGB: Dimmer para Tiras RGB de 3 canales



- Dimmer para tiras LED RGB 12V-48V, de 3 canales de salida.
- Tecnología de regulación PWM (Pulse Width Modulation).
- Capacidad máxima de 5A por canal.
- Puede ser controlado mediante mando a distancia (RC KNX 001).
- 3 canales de salida (R, G y B) y 4 canales de funcionamiento (R, G, B y RGB).
- Además, puede actuar como repetidor de señales RF.
- Dimensiones: 107 x 53 x 34mm.
- Compatible con: RC KNX 001 y CO KNX 002.

RE KNX 010: Dimmer para Equipos 1/10Vcc de 1 canal



- Dimmer para Drivers o Reactancias 1/10Vcc, con LED o Fluorescencia, de 1 canal de salida.
- Potencia máxima: 275VA. Admite contactor si se quiere controlar mayor potencia.
- N° máximo de Equipos ó Drivers: 100
- Puede ser controlado mediante pulsadores cableados y/o mediante emisores inalámbricos.
- Además, puede actuar como repetidor de señales RF.
- Montaje en caja de registro. Dimensiones: 55 x 53 x 34mm.
- Compatible con: EM KNX 002, PU KNX 001, RC KNX 001 y CO KNX 002.

RE KNX DA1: Dimmer para Equipos DALI de 1 canal



- Dimmer para Drivers o Reactancias DALI, con LED o Fluorescencia, de 1 canal de salida.
- Puede controlar hasta 64 Drivers o Reactancias DALI.
- Puede ser controlado mediante pulsadores cableados y/o mediante emisores inalámbricos.
- Además, puede actuar como repetidor de señales RF.
- Montaje en caja de registro. Dimensiones: 55 x 53 x 34mm.
- Compatible con: EM KNX 002, PU KNX 001, RC KNX 001 y CO KNX 002.

VISUALIZACIÓN

CO KNX 004: Interfaz USB/RF + Software



- Llave KNX-RF USB con Software de visualización y control (Mando Virtual).
- Establece una comunicación bidireccional entre el PC y la instalación KNX-RF, y permite el control de dispositivos inalámbricos de iluminación, climatización o persianas/toldos.
- Dispone de un máximo de 16 canales y 8 escenas.

COMUNICACIÓN

CO KNX 001: Interfaz Dimmers DINUY / RF



- Interfaz de comunicación entre Dimmers convencionales DINUY y cualquier sensor KNX-RF.
- Compatible con todos los reguladores convencionales modulares DINUY.
- Comunicación unidireccional.
- En el momento que recibe una señal de un sensor RF, transmite la orden a los reguladores, siendo posible controlar cualquier tipo de carga, gracias a la amplia gama de reguladores disponibles.
- Además, puede actuar como repetidor de señales RF.
- Formato modular (1 módulo de anchura), instalación en carril DIN.
- Compatible con: EM KNX 002, PU KNX 001 y RC KNX 001.

CO KNX 002: Acoplador de Medios KNX-RF / KNX Bus

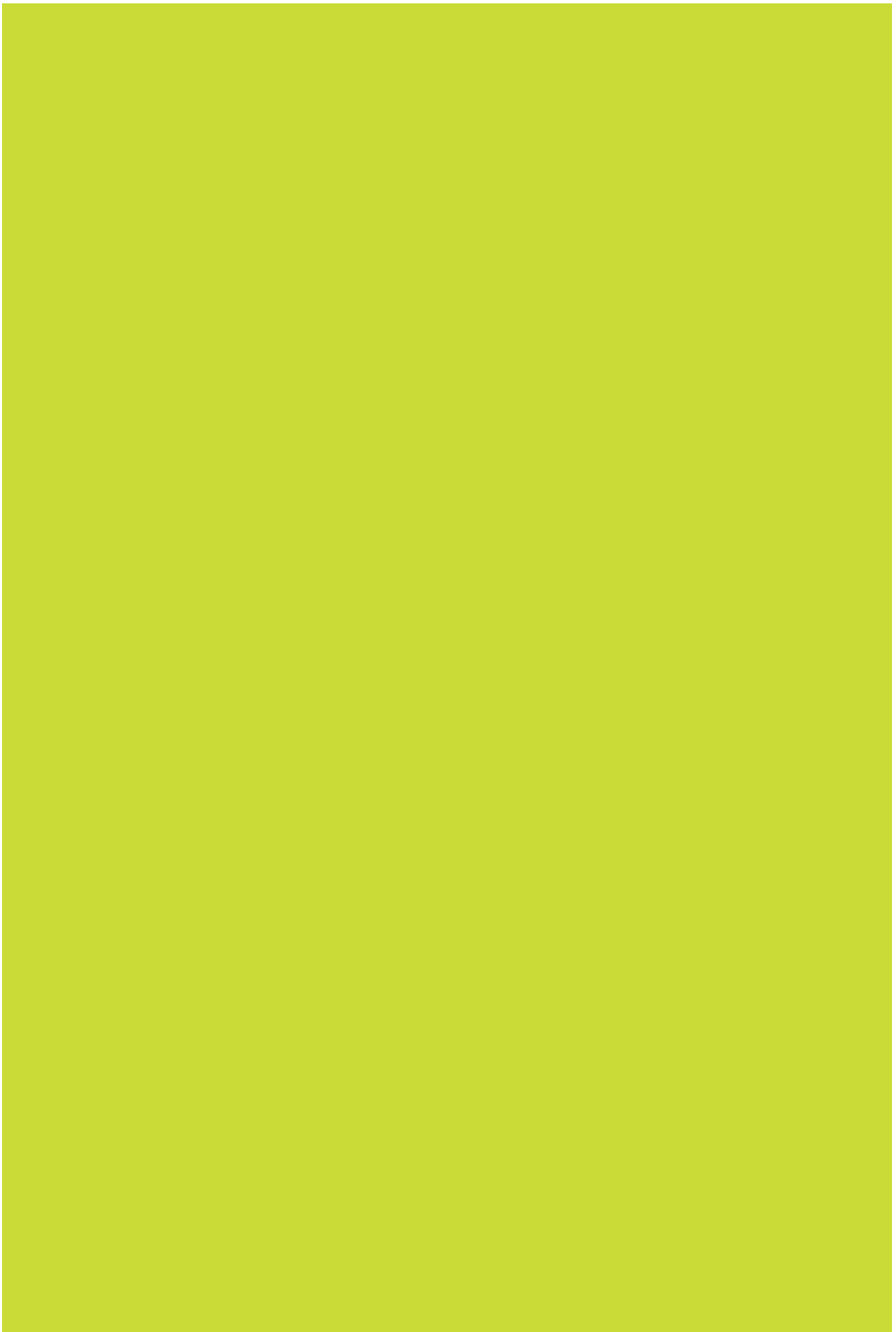


- Acoplador de Medios para la conexión de dispositivos inalámbricos KNX con el Bus KNX (KNX-PT).
- Con este dispositivo es posible controlar actuadores KNX mediante sensores inalámbricos, así como actuadores inalámbricos por sensores cableados (comunicación bidireccional).
- Dispone de 16 canales, cada uno de los cuales puede ser configurado como:
 - Canal de Iluminación.
 - Canal de Climatización.
 - Canal de Persianas/Toldos.
 - Canal Común.
- Además, puede actuar como repetidor de señales RF.
- Dimensiones reducidas: 78 x 28 x 23mm.
- Programación y puesta en marcha mediante ETS4, o versiones posteriores.

AM KNX 001: Repetidor de Señales RF



- Repetidor de señales RF. Permite ampliar la distancia entre sensores y actuadores.
- Es posible instalar hasta 3 repetidores consecutivos en una misma instalación.
- Alimentación: 230V~ 50Hz.
- Dimensiones: 45 x 45 x 12mm.
- Compatible con: cualquier señal KNX-RF.



contadores de tiempo



Por monedas o fichas

De horas

Contadores de tiempo

Por monedas o fichas

Modelo básico



- Temporizador electrónico accionado por monedas o fichas.
- Caja de seguridad metálica en color gris RAL 7032 y con cerradura de llave.
- Admite la acumulación de hasta 255 monedas o fichas.
- Temporizador regulable, mediante micro-interruptores, entre 1 y 320 minutos, en 4 tramos.
- Prepago antes de la temporización: mediante los micro-interruptores, se configura el número de monedas a introducir para que el aparato comience a temporizar (de 1 a 4 monedas).
- Algunos modelos poseen un avisador de fin de temporización. Consiste en un relé, libre de tensión, que se cierra 1, 5, 10 ó 20 minutos antes de finalizar la temporización. Se utiliza para activar alguna señal luminosa o sonora, en forma de aviso.
- Accesorios opcionales:
 - AC CT 005: fichas.
 - AC CT 007: temporización entre 1 y 320 segundos.

Modelo con pantalla

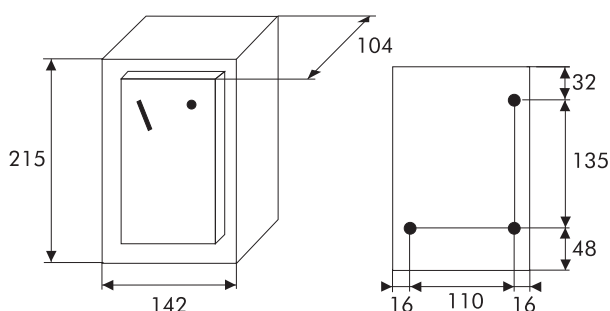


- Temporizador similar al básico, con la diferencia de que incorpora una pantalla de 4 dígitos que indica el tiempo restante.

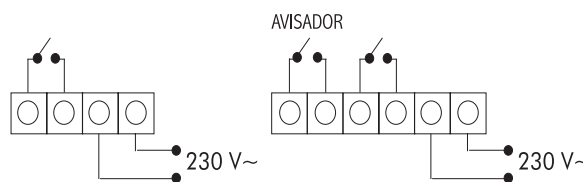
Características técnicas

REFERENCIA	CT MON 001	CT MON 007	CT MON 025	CT MON 026	CT MON 01A	CT MON 07A	CT MON 25A
Modelo	básico a monedas	básico a fichas	con pantalla a monedas	con pantalla a fichas	básico a monedas con avisador fin de temporización	básico a fichas con avisador fin de temporización	con pantalla a monedas con avisador fin de temporización
Regulación	entre 1 y 320min en 4 tramos						
Acumulación de monedas	sí, hasta 255						
Tensión de alimentación	220V~ 50Hz (otras tensiones bajo pedido)						
Poder de ruptura	10A cosφ=1						
Consumo propio	3,3VA						
Peso	1,7kg						
Protección	IP 20						

Dimensiones



Esquemas de instalación

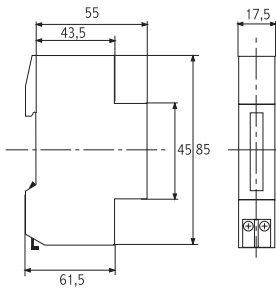


Modelo modular 311170



- Cuenta horas modular para instalación sobre carril DIN 46 277 con un solo módulo de anchura (17,5mm).
- Lectura vertical.

Dimensiones



Características técnicas

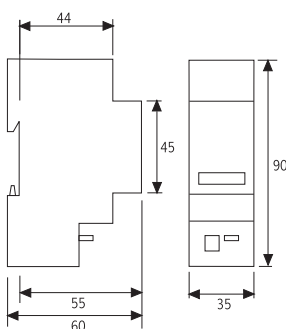
REFERENCIA	CH 311 170
Tensión de alimentación	230V~ ±15% 50Hz
Consumo propio	1,5W
Puesta a cero	no
Capacidad máxima de registro	99999,99 h
Temperatura ambiente	-15°C.....+50°C
Altura de las cifras	2,6mm lectura vertical
Color de las cifras	cifras enteras: blancas; cifra decimal: roja
Caja	DIN 40050, completamente aislante IP 50 (desde el frente)

Modelo modular 311280



- Cuenta horas modular para instalación sobre carril DIN 46 277 con dos módulos de anchura (35 mm).
- Lectura horizontal.

Dimensiones



Características técnicas

REFERENCIA	CH 311 280
Tensión de alimentación	230V~ ±15% 50Hz
Consumo propio	1,5W
Puesta a cero	no
Capacidad máxima de registro	99999,99 h
Temperatura ambiente	-15°C.....+50°C
Altura de las cifras	4,4mm lectura vertical
Color de las cifras	cifras enteras: blancas; cifra decimal: roja
Caja	DIN 40050, completamente aislante IP 50 (desde el frente)

Contadores de tiempo

De horas

Modelos con placa frontal de 48x48mm.

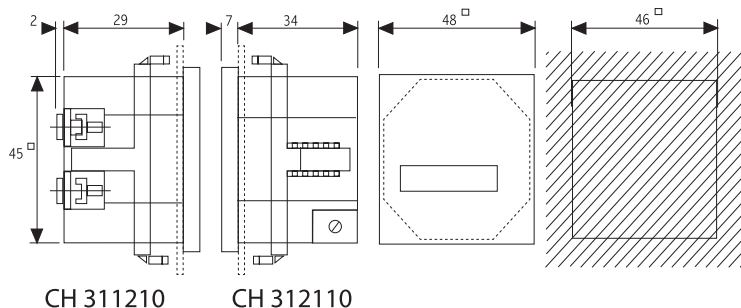


- Cuenta horas con placa frontal de 48 x 48 con anillo adaptador para montaje trasculadro.

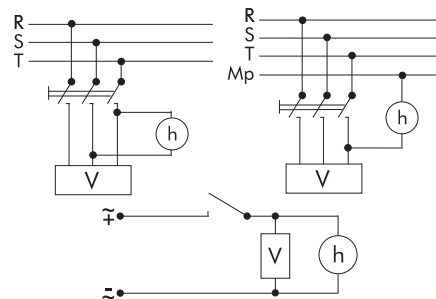
Características técnicas

REFERENCIA	CH 311 210	CH 312 110
Tensión de alimentación	230V~ ±15% 50Hz	de 12 a 48V ±10% cc
Consumo propio	1,5W	80mW
Puesta a cero	no	
Capacidad máxima de registro	99999,99 h	999999,9 h
Temperatura ambiente	-15°C....+50°C	
Altura de las cifras	4,4 mm	
Color de las cifras	cifras enteras: blancas; cifras decimales: rojas	
Caja	DIN 40050, completamente aislante IP 50 (desde el frente)	
Accesorios	AC CH 001	placa de 72 x 72mm
	AC CH 002	marco 55 x 55mm

Dimensiones



Esquemas de instalación



Modelos con placa frontal de 50x25mm.

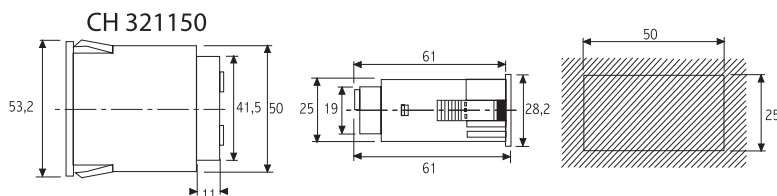


- Cuenta horas con placa frontal de 50 x 25 con anillo adaptador para montaje trasculadro.

Características técnicas

REFERENCIA	CH 321 150
Tensión de alimentación	230V~ ±15% 50Hz
Consumo propio	2W
Puesta a cero	no
Capacidad máxima de registro	99999,99 h
Temperatura ambiente	-15°C....+50°C
Altura de las cifras	4,4mm
Color de las cifras	cifras enteras: blancas; cifras decimales: rojas
Caja	DIN 40050, completamente aislante IP 52 (desde el frente)

Dimensiones



red comercial



A Coruña y Lugo

Santiago Simon Sanchez
A Coruña
T. 667 444 030
F. 981 220 041
yagosimon@gmail.com

Alava

Amaia Ansotegui Garagarza
Vitoria
T. 656 728 866
F. 945 226 231
aansotegui@euskalnet.net

Albacete

Juan Hidalgo Naharro
Albacete
T. 620 931 844
F. 967 668 955
juanhidalgo001@gmail.com

Alicante

Moises Lopez Agentes Ciales, S.L.
Alicante
T. 965 112 654
F. 965 288 635
moiseslopez@moiseslopez.es

Asturias

Julio Heres Fraga
Gijón
T. 609 803 358
F. 985 389 520
heresfraga@gmail.com

Badajoz y Cáceres

Centro Representaciones
Eléctricas Pacenses, S.L.
Badajoz
T. 924 275 106
F. 924 273 117
jcguaati@hotmail.com

Barcelona, Lérida y Tarragona

Albert Perez Gaona
Hospitalet De Llobregat
T. 600 520 502
F. 933 371 080
albert7perez@telefonica.net

Cádiz, Huelva y Sevilla

Representaciones Corpuluz, S.L.
Sevilla
T. 607 516 728
representaciones.corpaluz@gmail.com

Cantabria

Ana de la Serna García
Somo
T. 653 935 776
sk.electrica@gmail.com

Ciudad Real y Cuenca

Javerma Representaciones, S.L.U.
Valdepeñas
T. 629 365 343
F. 926 311 372
javermaslu@yahoo.es

Córdoba

Rafael Martínez Sanz
Cordoba
T. 619 303 225
F. 957 764 271
comarsanz@gmail.com

Girona y Andorra

Mg Representaciones, S.L.
Girona
T. 652 205 569
F. 693 021 657
mgrepresentacions@gmail.com

Granada

Representaciones A. Montoro
Ogíjares
T. 658 764 632
amonrios@gmail.com

Guipúzcoa y Navarra

Valeriano Sanchez Valiente
Hernani
T. 609 475 655
vsv.representaciones@gmail.com

Islas Baleares

Caty Payeras Moya
Palma De Mallorca
T. 971 428 592
F. 971 427 456
comercial@jprepresentacions.es

Islas Canarias

Julio Pérez Falcón
Las Palmas De G.C.
T. 928 290 853
F. 928 290 853
jp_f_esc@electrosoncanarias.e.telefonica.net

León

Guayo Representaciones
Juan José Guayo Gómez
T. 658 478 792
juanjogugo@hotmail.com

Murcia

Herma Representaciones, S.L.
Murcia
T. 968 906 397
M. 608 555 514
M. 699 974 931
hermarepresentaciones@outlook.es

Valladolid, Avila, Palencia, Salamanca, Segovia y Zamora

Javier Gómez Rodríguez
Valladolid
T. 649 915 570
F. 983 608 065
f_jgomez@hotmail.com

Jaén

María Isabel Corzo Luque
Jaén
T. 953 231 202
F. 953 231 205
eescribano@telefonica.net

Madrid, Guadalajara y Toledo

Ángel López García
Algete
T. 647 525 323
F. 916 292 568
angel.lopezgarcia@orange.es

Pontevedra y Orense

Representaciones Melec, S.L.
Pontevedra
T. 640 150 923
comercial@melecs.com

Vizcaya

Roberto Pérez
Bilbao
T. 946 313 691
F. 946 313 529
M. 667 313 050
cetecrp@gmail.com

La Rioja, Burgos y Soria

Grijalco, S.L.
Logroño
T. 941 233 524
M. 629 406 576
hugo.grijalba@grijalco.com

Málaga, Almería, Ceuta y Melilla

Representaciones
José M^a Frías, S.L.
Málaga
T. 952 601 740/41
F. 952 601 748
fjfrías@arrakis.es

Valencia y Castellón

Juan Baixauli Ebrí
Valencia
T. 617 522 218
comercial@jmbe.es

Zaragoza, Huesca y Teruel

Representaciones Cacho, S.L.
Cuarte De Huerva
T. 976 503 658
F. 976 503 053
comercial@representacionescacho.es

DINUY

Auzolan, 2
Tel.: 943 62 79 88
Fax: 943 62 57 64
20303 IRUN

info@dinuy.com
www.dinuy.com



DINUY

Auzolan, 2
Tel.: 943 62 79 88
Fax: 943 62 57 64
20303 IRUN

info@dinuy.com
www.dinuy.com

